

# Meble Murano

Instrukcja użytkowania





## Spis treści

|                              |    |
|------------------------------|----|
| 1. Wstęp                     | 2  |
| 2. Informacje bezpieczeństwa | 3  |
| 3. Zawartość zestawu         | 3  |
| 4. Montaż stolika            | 4  |
| 5. Montaż fotela             | 5  |
| 6. Montaż kanapy             | 8  |
| 7. Konserwacja i pielęgnacja | 13 |
| 8. Przechowywanie            | 13 |
| 9. Serwis i części           | 13 |
| 10. Wsparcie                 | 13 |

## 1. Wstęp

Litex Garden oferuje trwałą, wysokiej jakości zaawansowany produkt w postaci mebli ogrodowych. Cechą charakterystyczną mebli jest ich funkcjonalność i nowoczesny design, zapewniające poczucie komfortu. Meble są doskonałym uzupełnieniem każdego tarasu i ogrodu.

Instrukcja obsługi dotyczy mebli ogrodowych i uwzględnia następujące kwestie:

- bezpieczeństwo,
- instalacja,
- eksploatacja,
- konserwacja.

Producent nie odpowiada za szkody wynikające z nieprzestrzegania niniejszej instrukcji.

Do sprzedaży realizowanej na rzecz Kupującego zastosowanie mają Ogólne Warunki Handlowe dostępne pod adresem [www.litexgarden.pl/ogolne-warunki-handlowe](http://www.litexgarden.pl/ogolne-warunki-handlowe). Producent informuje, że przed eksploatacją parasola należy bezwzględnie zapoznać się i stosować niniejszą instrukcję obsługi.

### Masz wątpliwości? Nie wszystko jest zrozumiałe?

Skontaktuj się z nami:

nr tel. +48 572 312 299

e-mail: [sklep@litexgarden.pl](mailto:sklep@litexgarden.pl)

Funkcją mebli ogrodowych jest zapewnienie komfortu podczas wypoczynku na zewnątrz. Produkt ten jest przeznaczony wyłącznie do celów rekreacyjnych, do użytku domowego i społecznościowego. Bezwzględnie należy używać go tylko:

- zgodnie z przeznaczeniem, tj. jako mebli ogrodowych,
- w prawidłowych warunkach technicznych,
- w prawidłowych warunkach atmosferycznych.

Nieprawidłowości, które mogą mieć wpływ na bezpieczeństwo i funkcjonowanie mebli ogrodowych muszą być natychmiast usunięte, w przeciwnym wypadku dalsza ich eksploatacja jest zabroniona.

Wszelkie czynności wskazane w instrukcji winne być wykonane w sposób określony w instrukcji.

Wszelkie usterki i stwierdzone wady wymagają konsultacji ze sprzedawcą. Samodzielne naprawy są niedopuszczalne i odbywają się na wyłączne ryzyko kupującego.

W związku z posiadaniem przez nas pozytywnej weryfikacji systemów zarządzania jakością i zarządzania środowiskowego przedstawiamy potwierdzenie naszych kompetencji w poszczególnych dziedzinach, powiązanych bezpośrednio z produkcją wysokiej jakości produktów outdoorowych. Meble ogrodowe zostały wyprodukowane, przetestowane i certyfikowane zgodnie z normą europejską EN-581.

## Certyfikaty i normy

- Certyfikat ISO 9001:2015
- Certyfikat ISO 14001:2015
- Certyfikat ISO 45001:2018
- Certyfikat AQAP 2110:2016
- Certyfikat ECOVADIS 2025
- Certyfikat Zgodności OBAC/0330/CZ/24.



Stosujemy się do norm i systemu zarządzania środowiskowego.



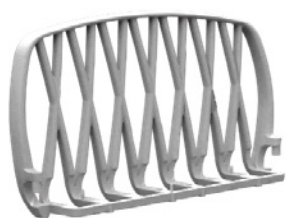
Spełniamy międzynarodowe normy systemu zarządzania jakością w organizacji.

## 2. Informacje bezpieczeństwa

### ⚠ Uwaga: Zagrożenie bezpieczeństwa!

- Do montażu wymaga się 2 osób.
- Produkt jest przeznaczony do użytku domowego i społecznościowego.
- Meble ogrodowe należy ustawić tylko na stabilnym podłożu.
- Należy zawsze mieć pewność, że meble ogrodowe są prawidłowo złożone zgodnie z instrukcją montażu.
- Nie należy wystawiać mebli ogrodowych na działanie temperatur powyżej +50°C i poniżej -0°C
- Dopuszczalna waga użytkownika mebli ogrodowych powinna wynosić maksymalnie:
  - Fotel: 110 kg
  - Sofa trzyosobowa: 330 kg (110 kg × 3).
- Instrukcja mebli ogrodowych powinna znajdować się w miejscu użytkowania mebli.
- Produkt nie może być obsługiwany przez dzieci lub osoby wymagające opieki.

## 3. Zawartość zestawu



B x 6



SC x 5



SE x 6



R x 1



PS x 20



PD x 8



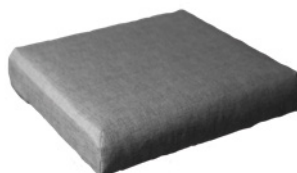
M x 8



GD x 12



x 5



x 5



x 1



x 22



x 22



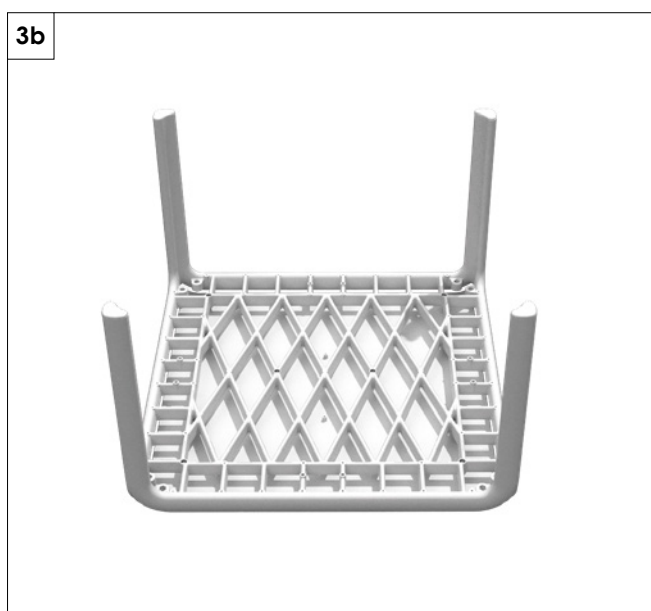
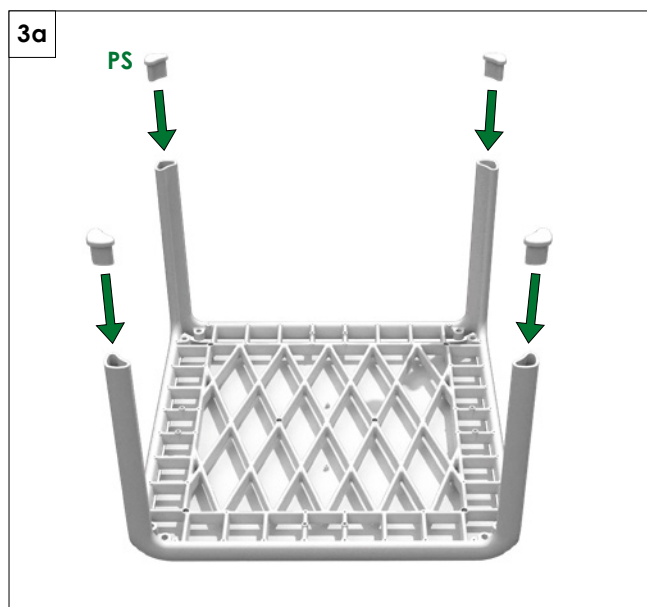
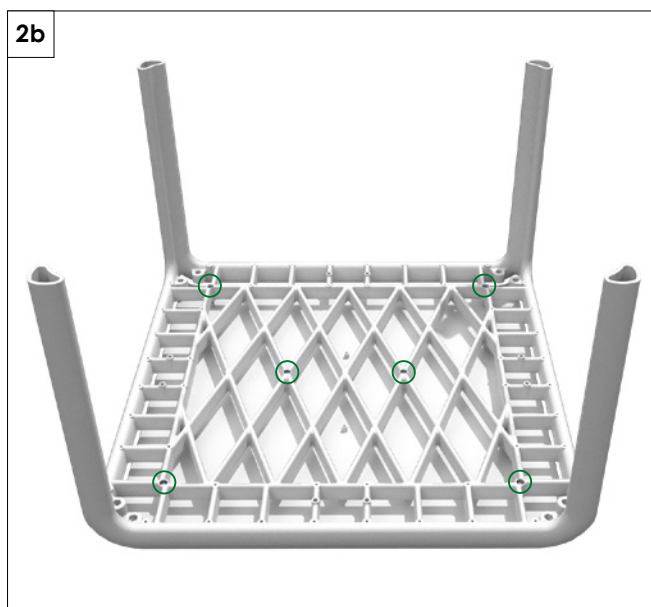
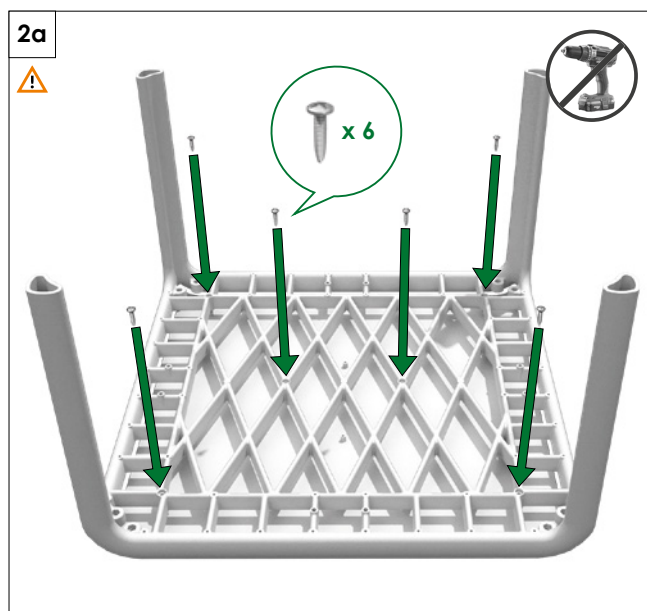
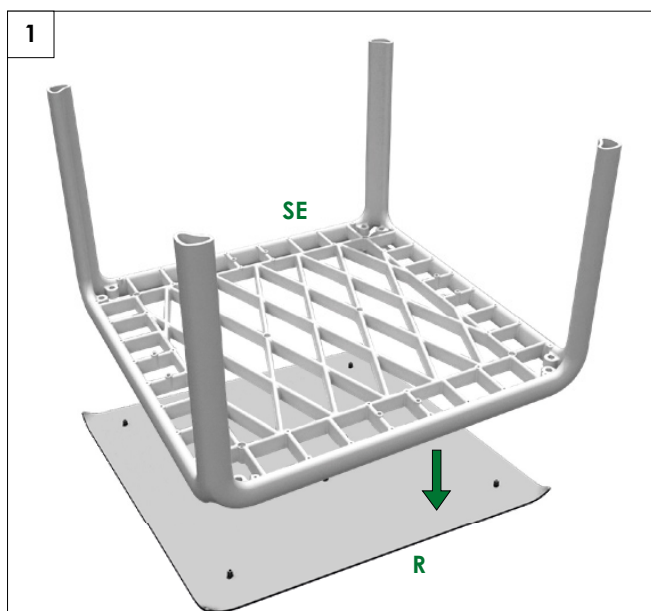
x 22



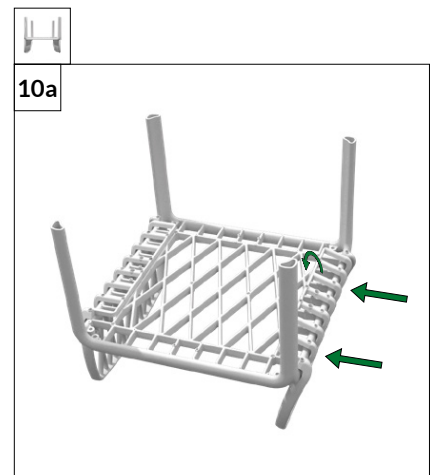
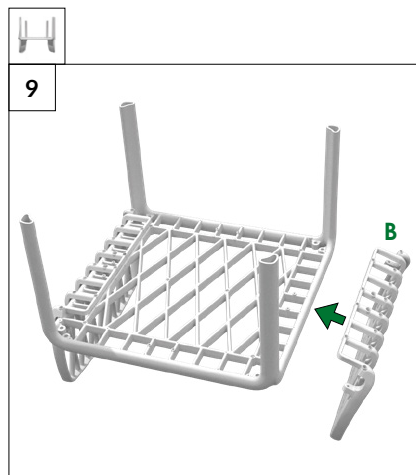
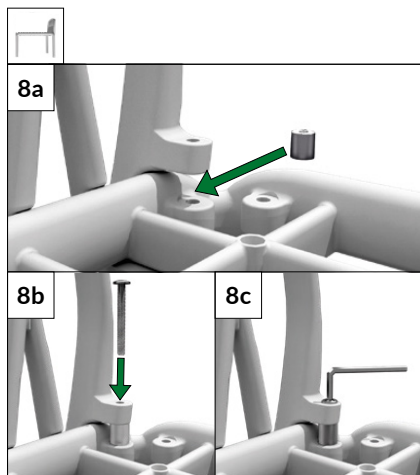
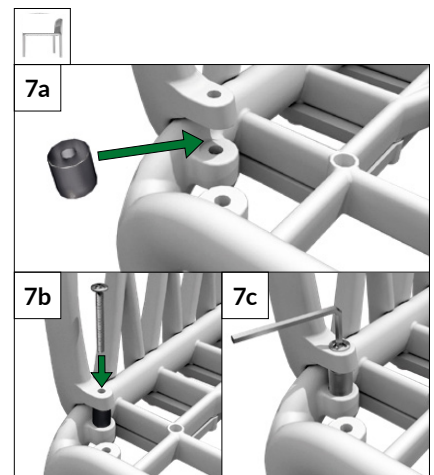
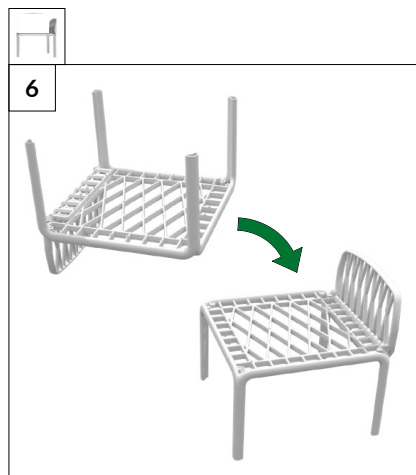
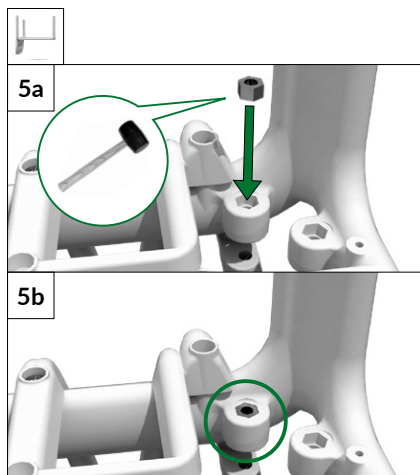
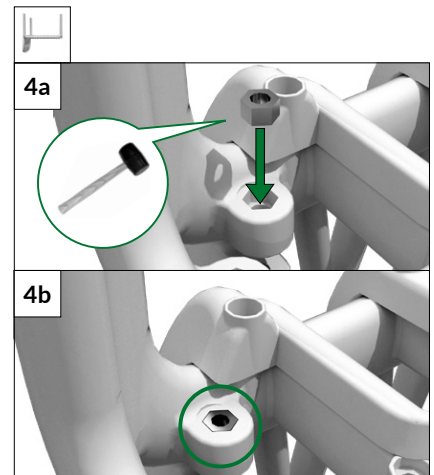
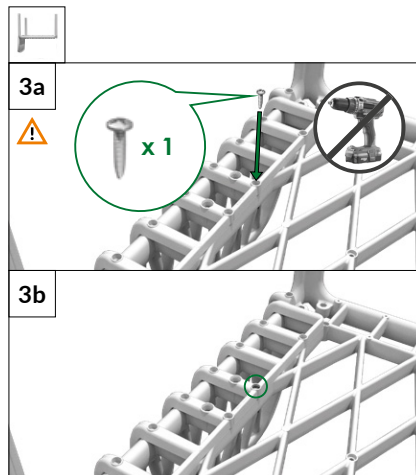
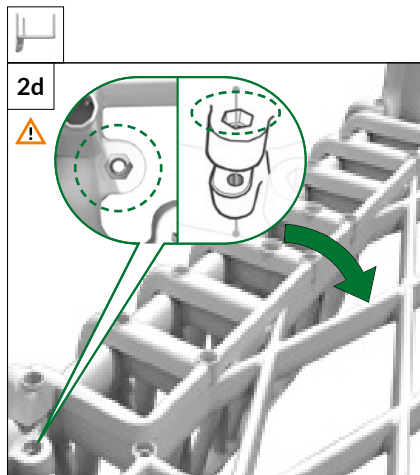
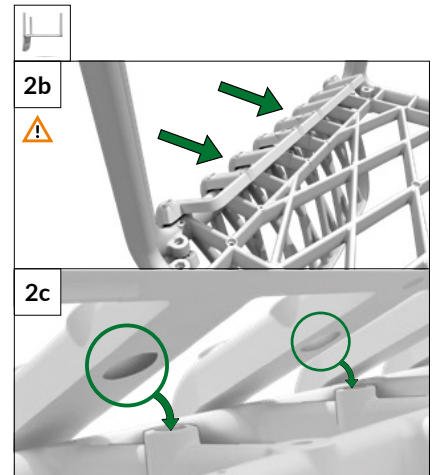
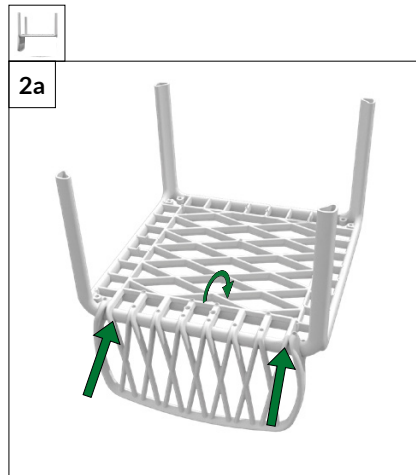
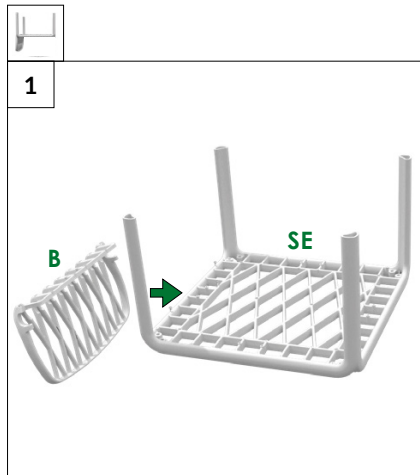
x 37

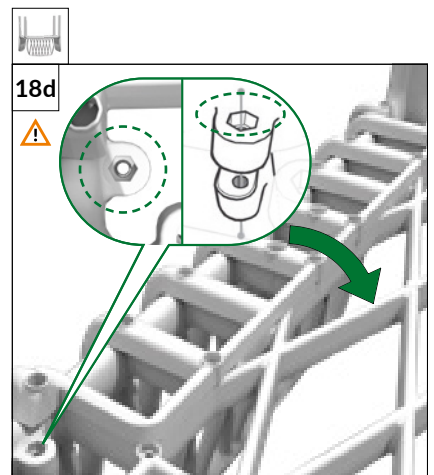
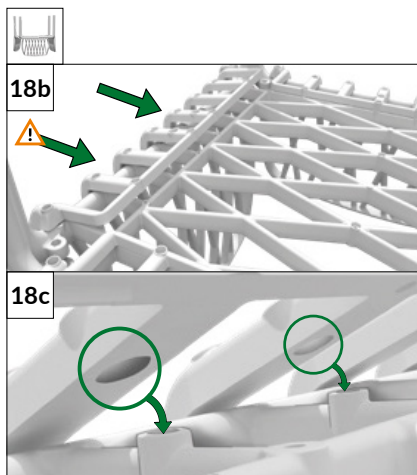
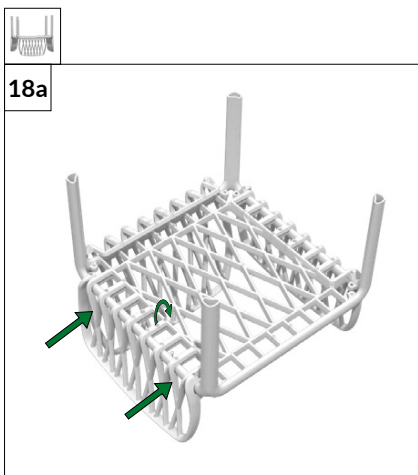
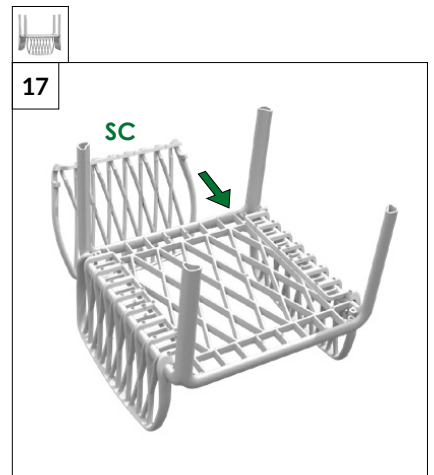
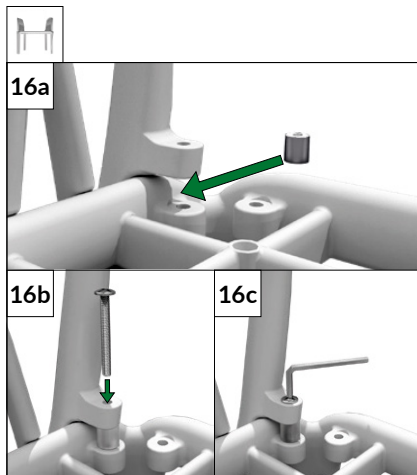
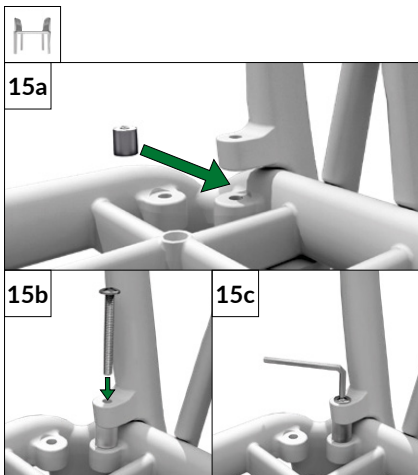
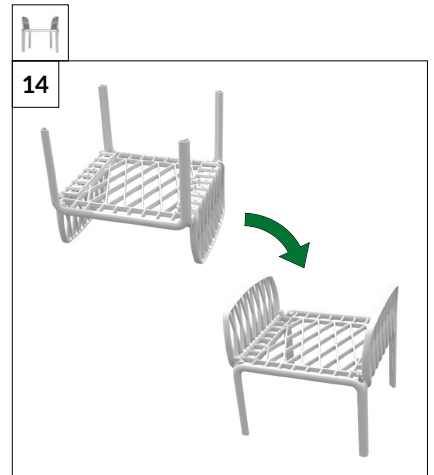
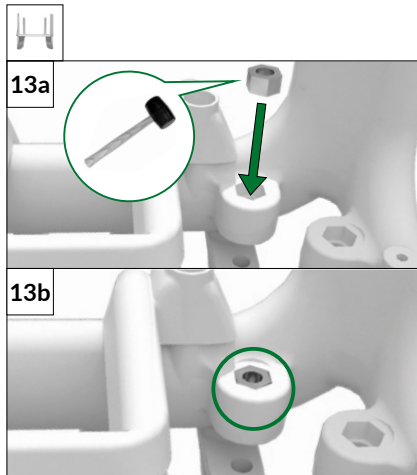
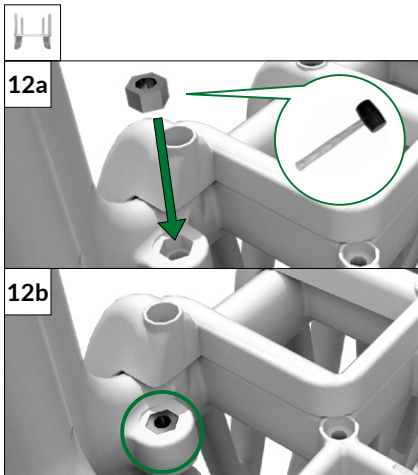
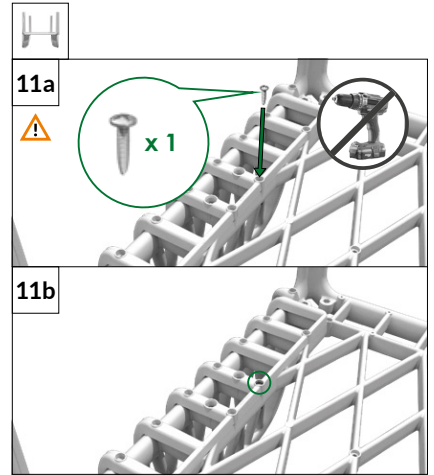
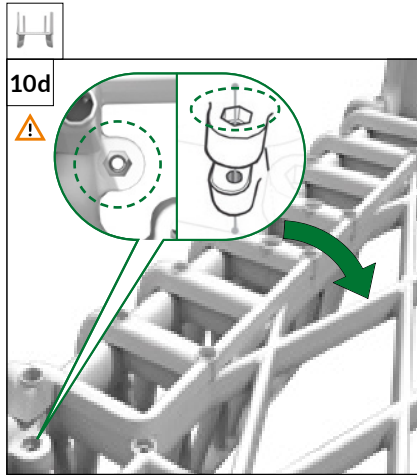
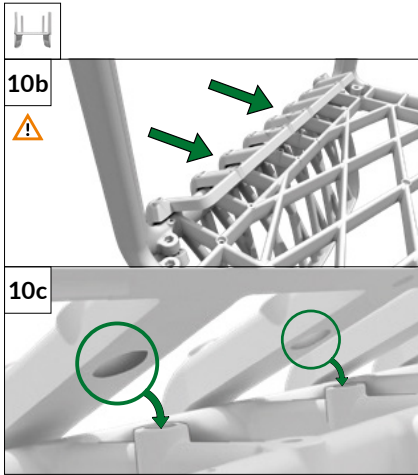


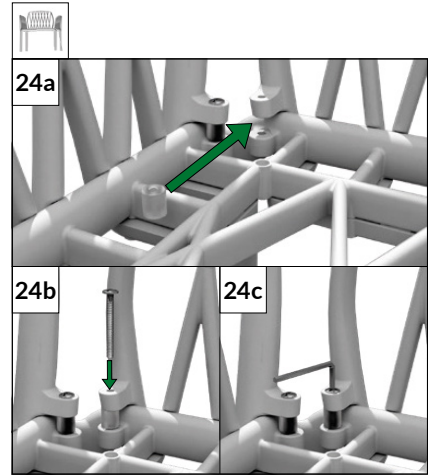
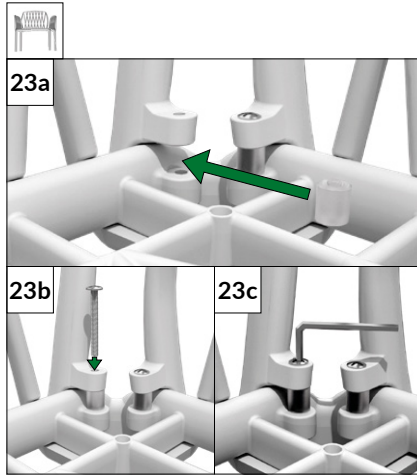
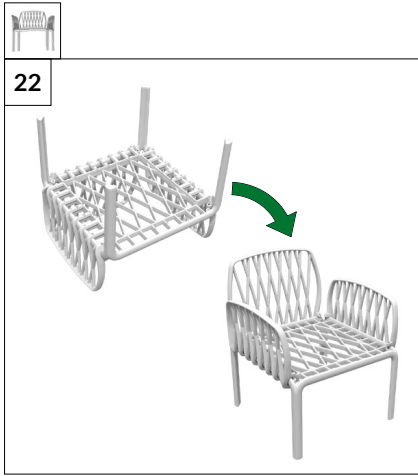
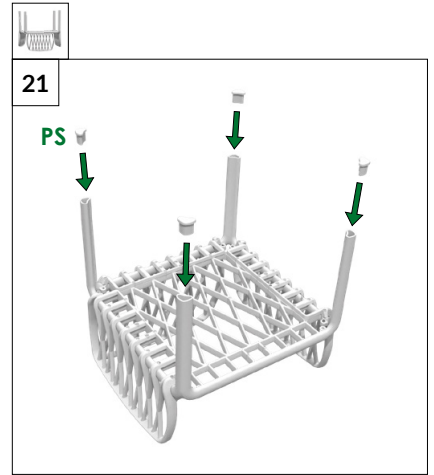
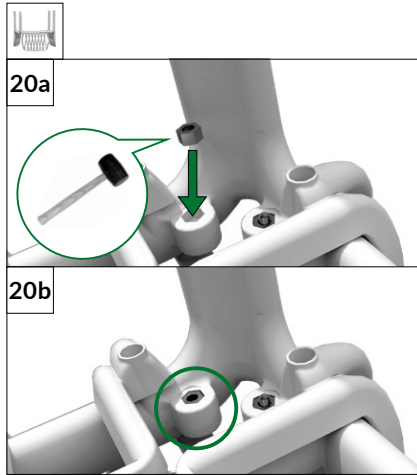
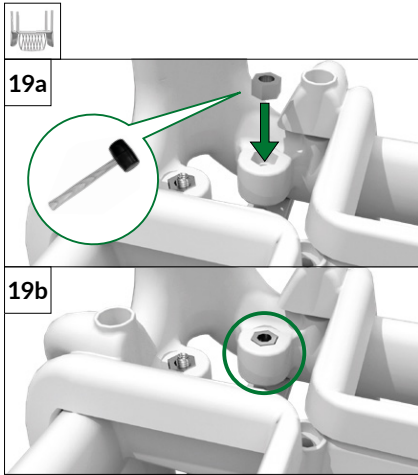
## 4. Montáž stolika



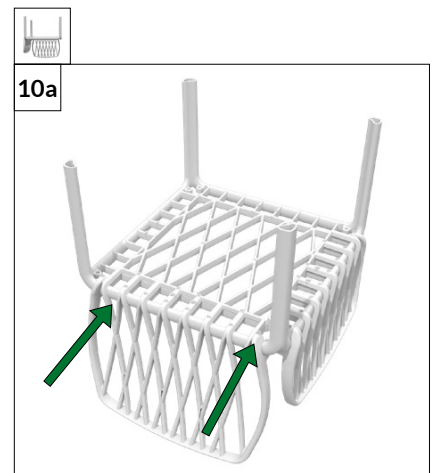
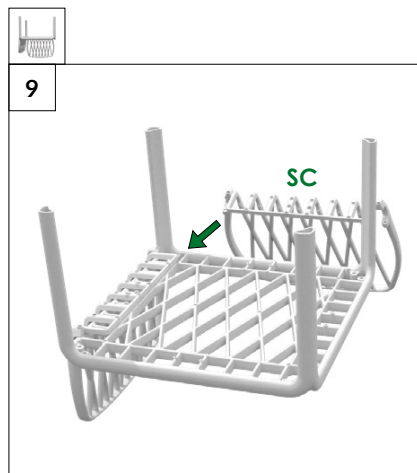
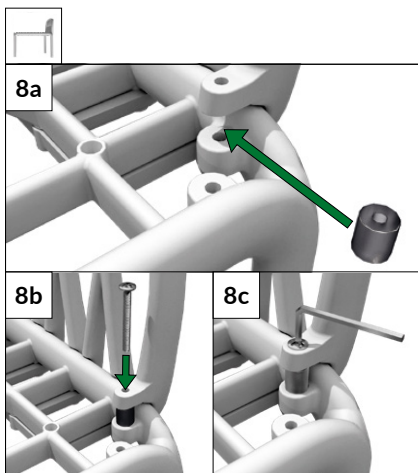
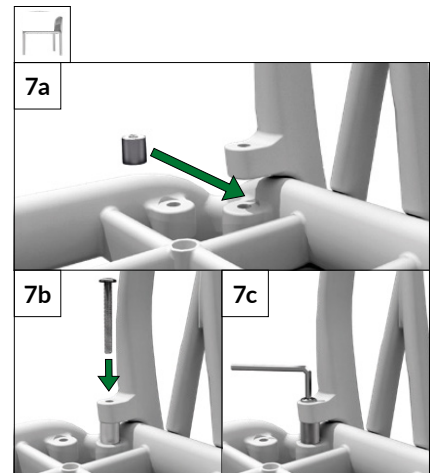
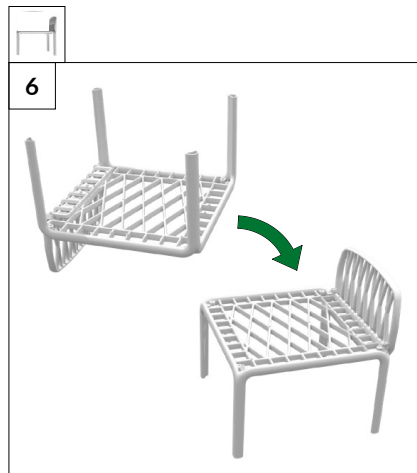
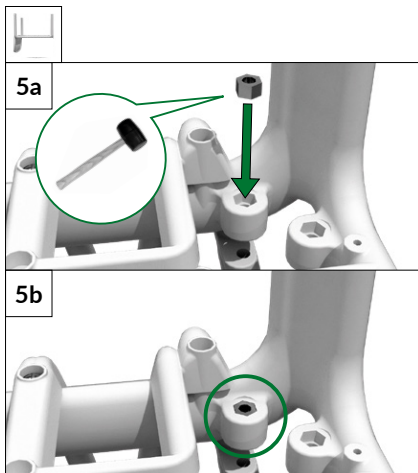
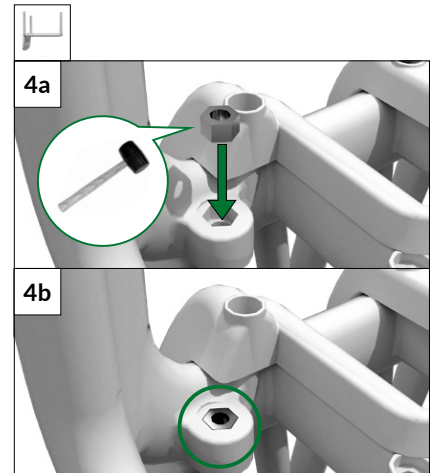
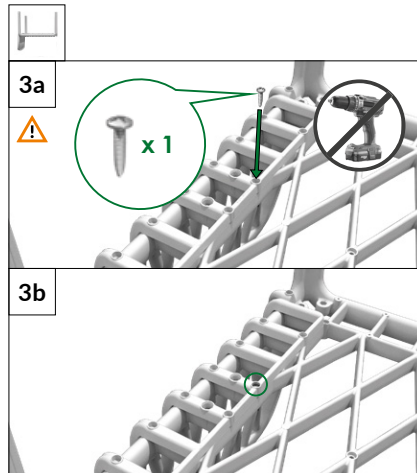
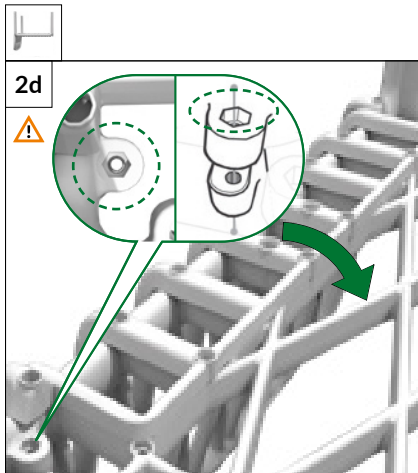
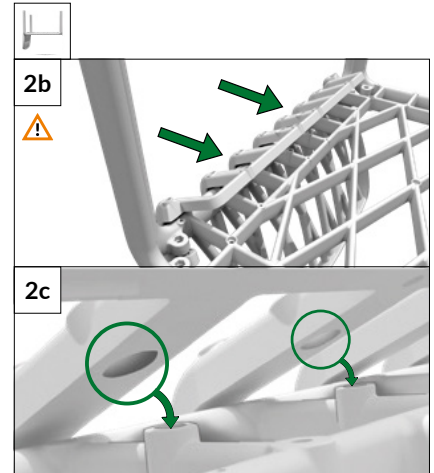
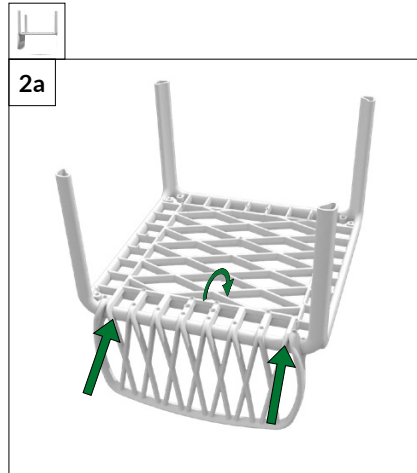
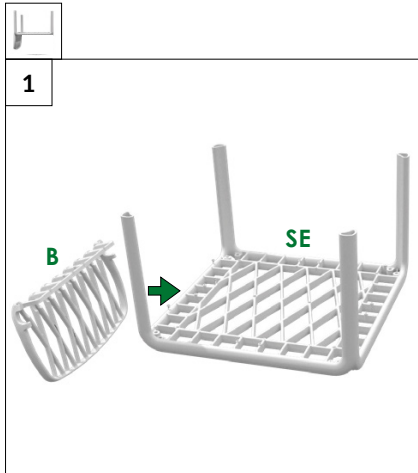
## 5. Montaż fotela

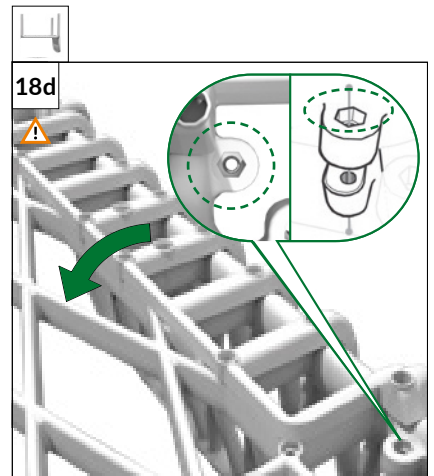
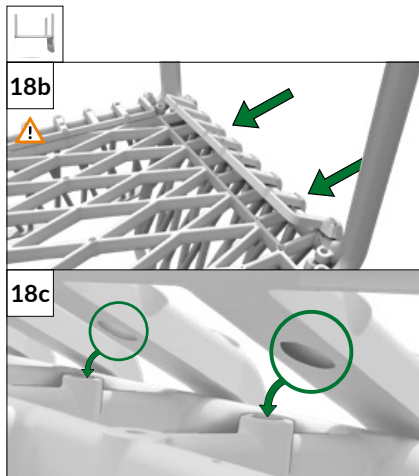
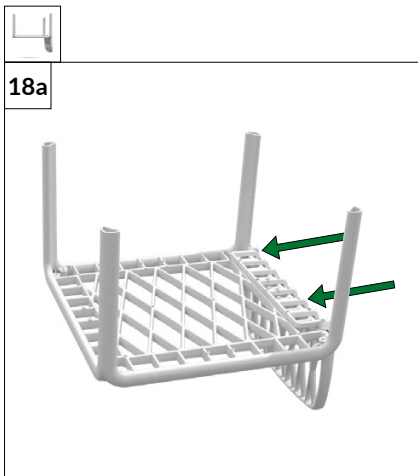
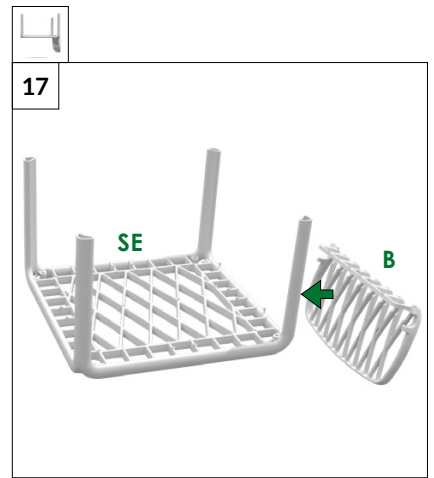
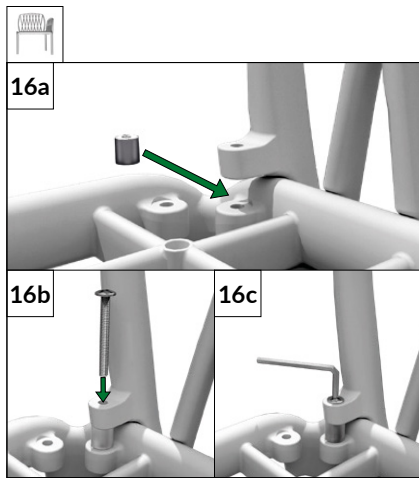
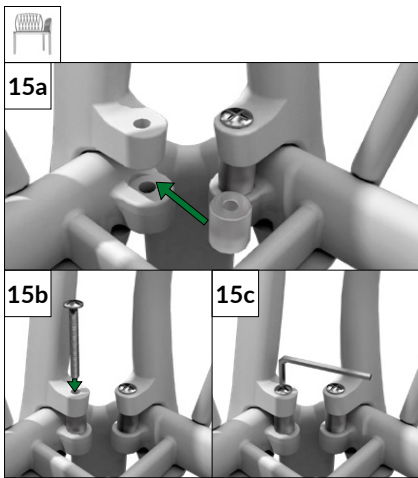
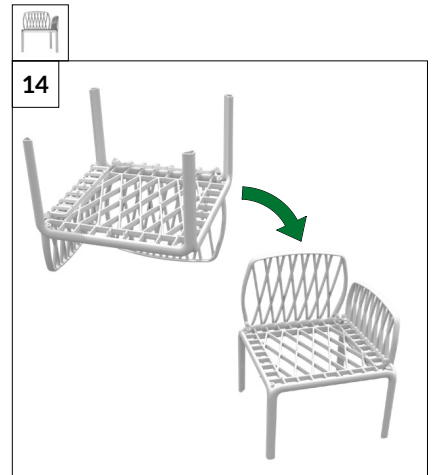
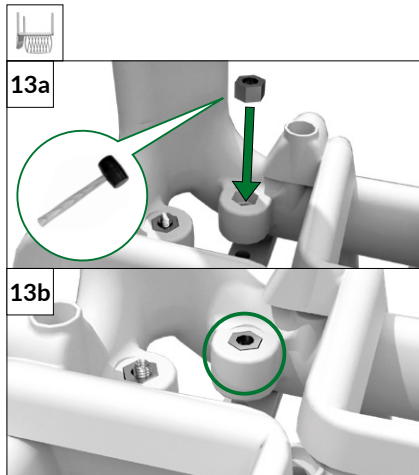
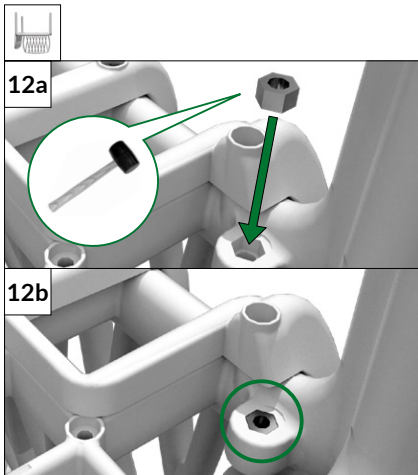
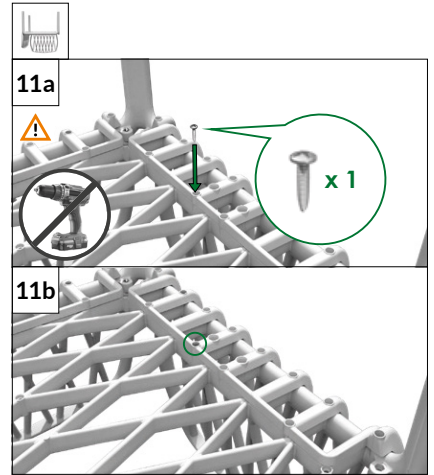
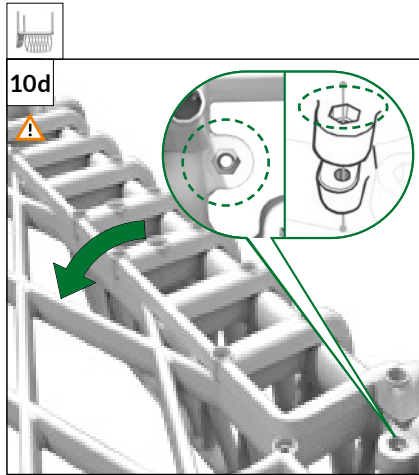
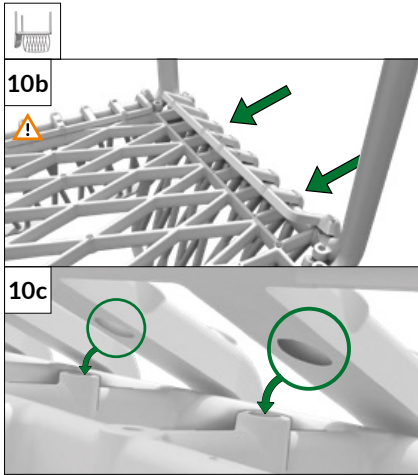


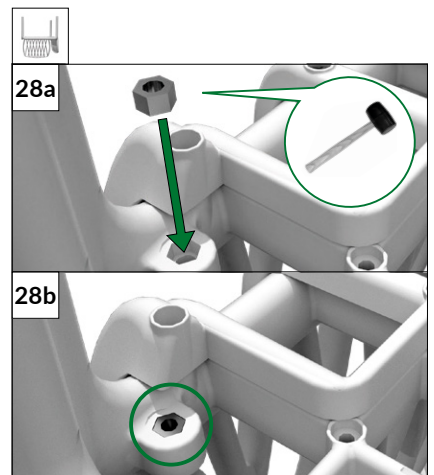
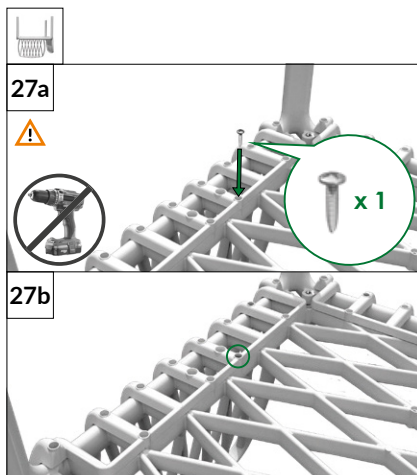
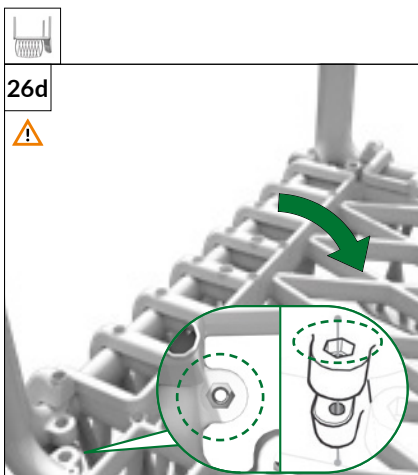
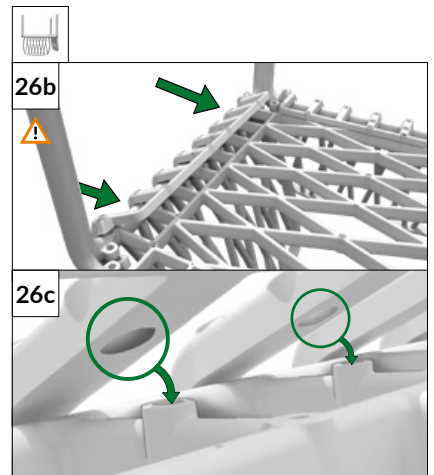
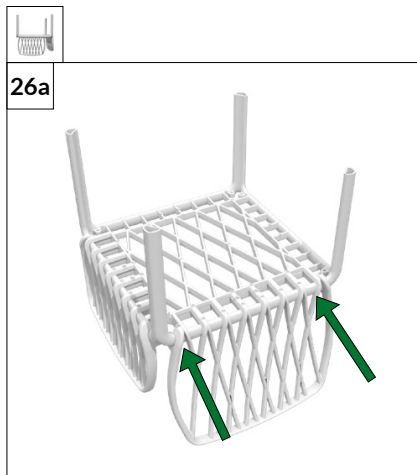
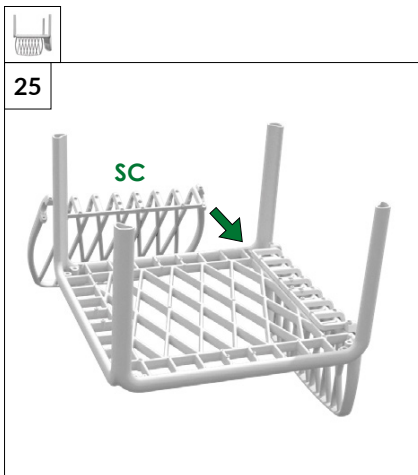
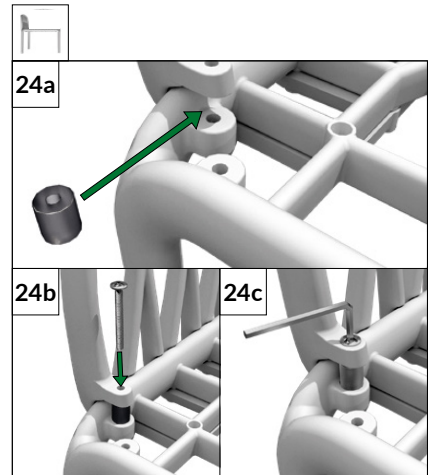
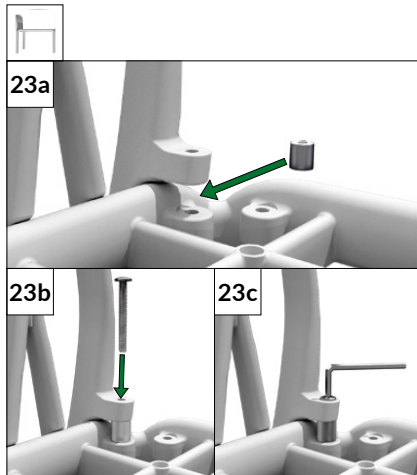
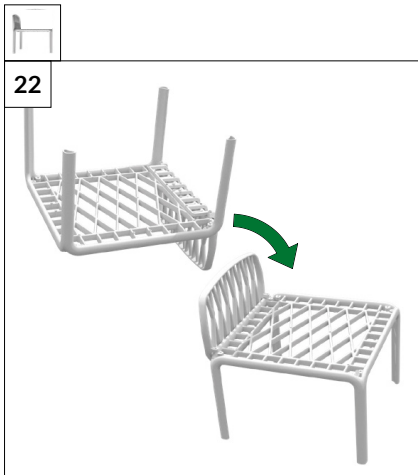
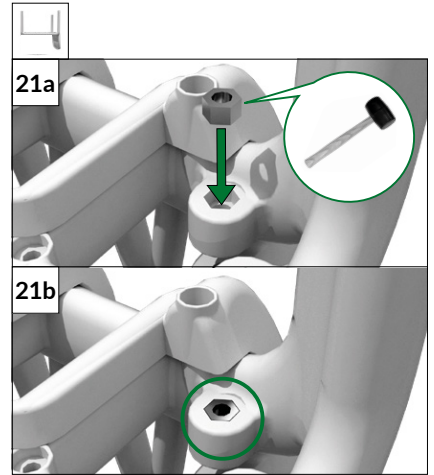
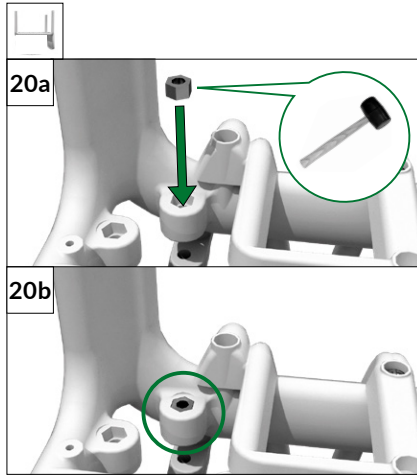
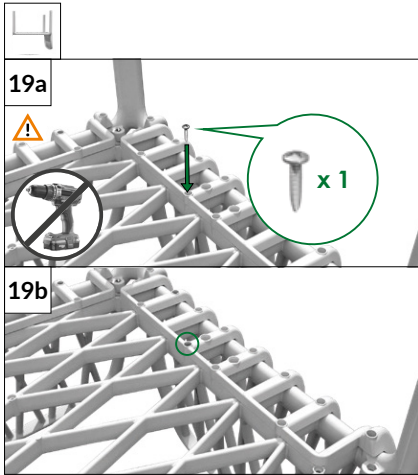


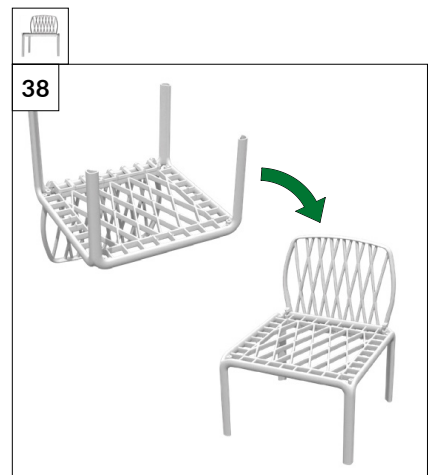
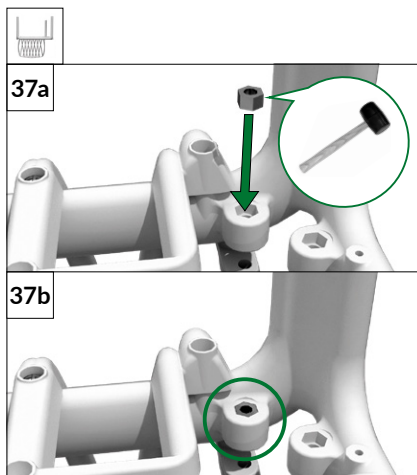
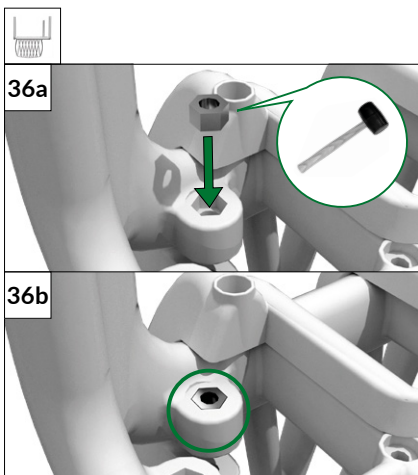
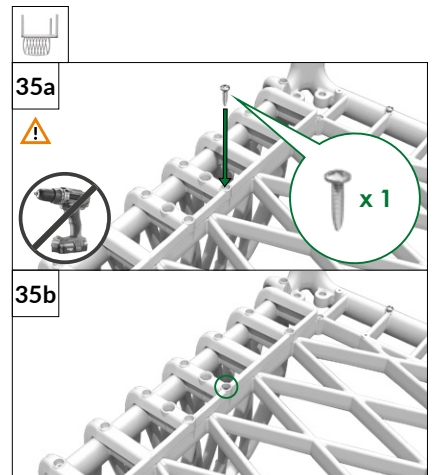
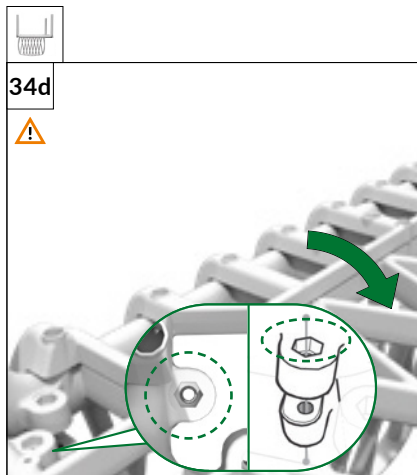
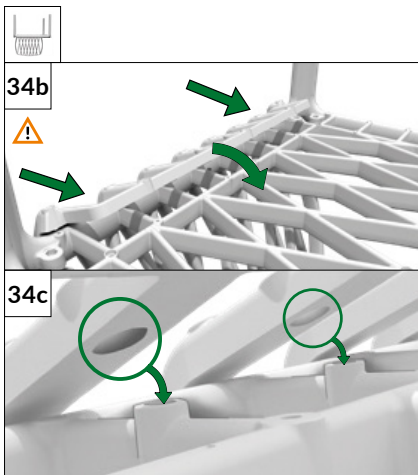
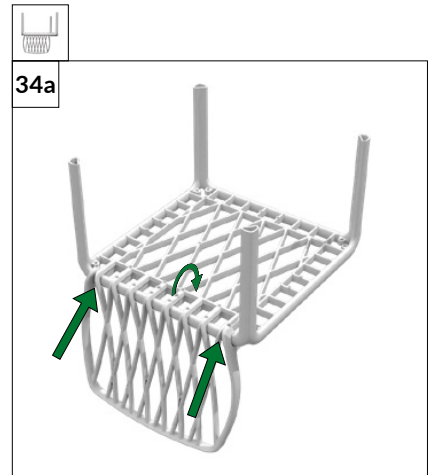
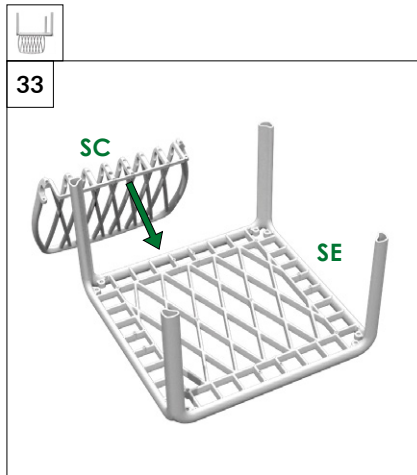
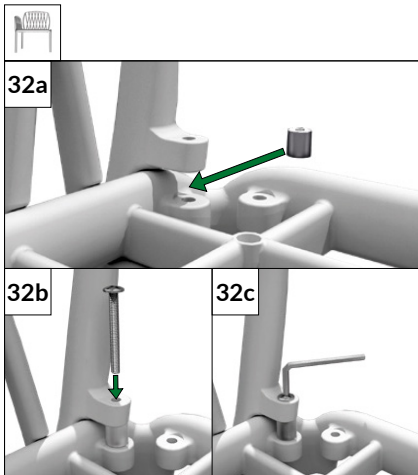
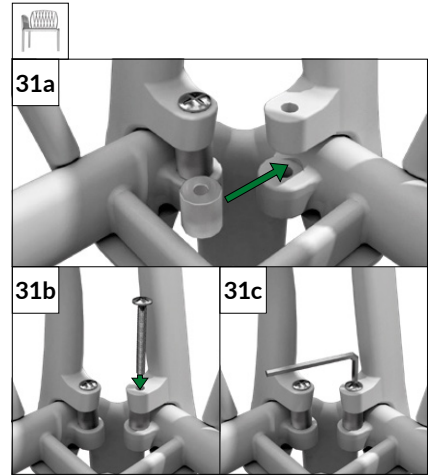
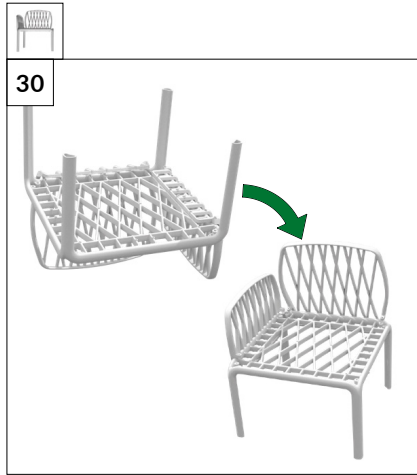
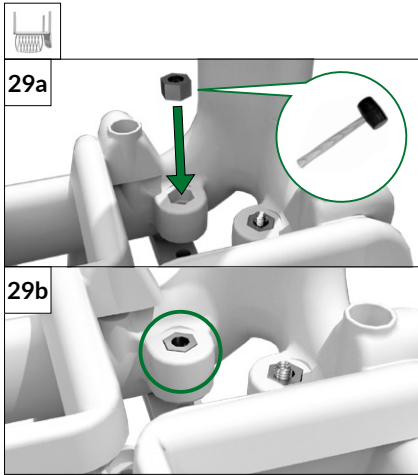


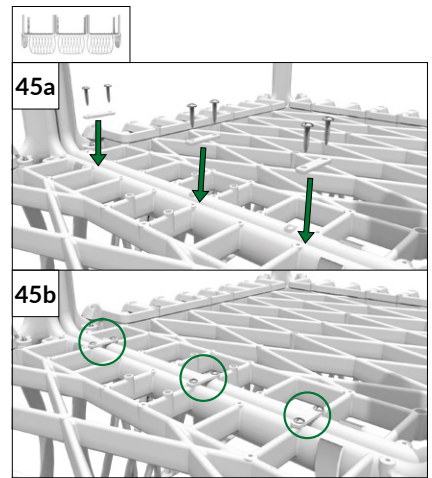
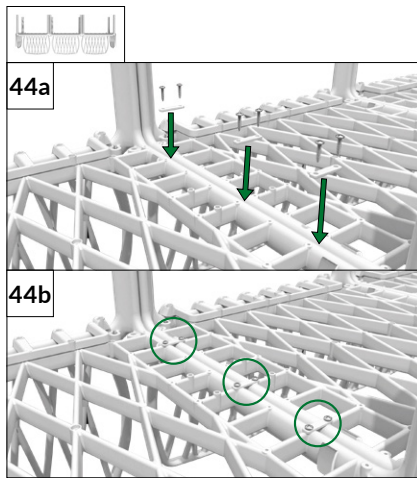
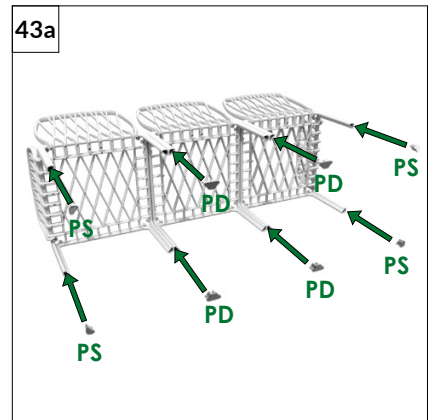
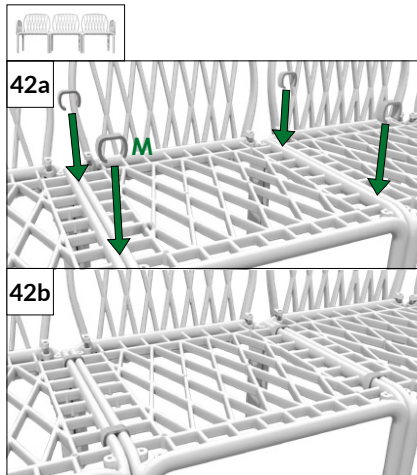
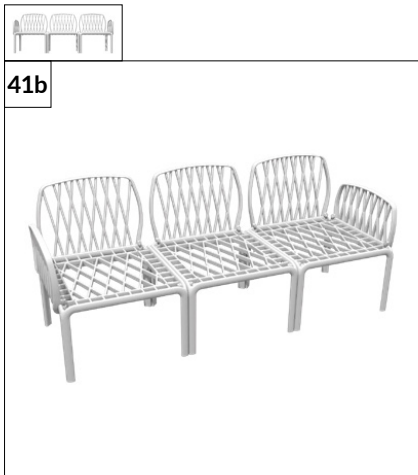
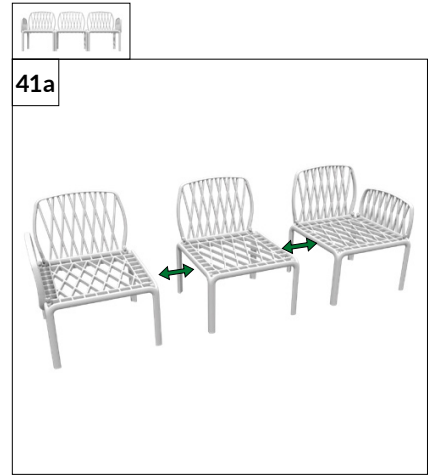
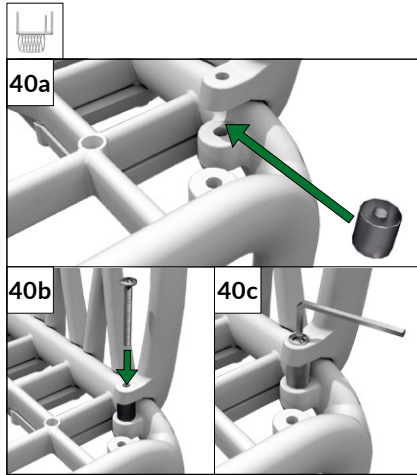
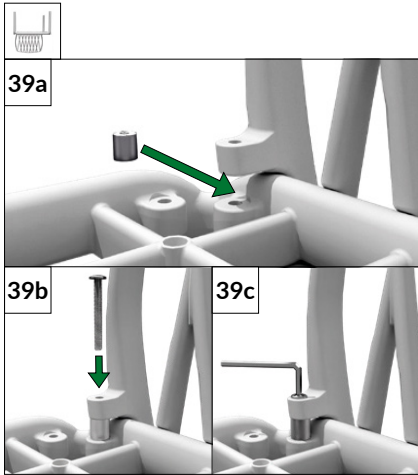
## 6. Montaż kanapy











## 7. Konserwacja i pielęgnacja

Klient powinien przeprowadzić dokładną inspekcję produktu, używając poniższego spisu, po pierwszym montażu lub przed przechowywaniem.

Produkt z tworzywa sztucznego. Ewentualne niewielkie różnice w kolorze między elementami wynikają z ekologicznego charakteru używanego surowca.

**Stelaże mebli ogrodowych:** Należy myć wodą z dodatkiem płynnego lub kremowego detergentu. Dokładnie spłukać i wysuszyć. W celu wyczyszczenia mebli ogrodowych nie należy używać żadnych ostrych narzędzi, takich jak noże lub skrobacze metalowe ani też żrących środków czyszczących. Podczas oczyszczania nie należy korzystać z wodnych wężów ogrodowych ani urządzeń oczyszczających pod wysokim ciśnieniem, w tym myjek wysokociśnieniowych.

**Poduszki:** Czyścić wodą z mydłem, **NIE UŻYWAĆ ROZPUSZCZALNIKÓW**

**Pokrowce:** Należy prać ręcznie wyłącznie w zimnej wodzie.

**Konserwacja roczna:** Klient powinien przeprowadzić dokładną inspekcję mebli ogrodowych po pierwszym montażu lub przed przechowywaniem mebli przez długi czas. Należy sprawdzić poprawność mocowania elementów mebli. W przypadku stwierdzenia nieprawidłowości należy zaprzestać użytkowania produktu oraz zamontować meble wg kroków instrukcji.

## 8. Przechowywanie

Meble ogrodowe muszą być przechowywane w suchym pomieszczeniu wolnym od mrozu. Nie należy wystawiać mebli ogrodowych na działanie temperatur powyżej +50°C i poniżej -0°C.

Aby uniknąć plam lub zabrudzeń, przed spakowaniem mebli ogrodowych należy:

- oczyścić stelaż i poduszki,
- wysuszyć stelaż,
- pozwolić, aby poduszki całkowicie wyschły,
- przechowywać w miejscu niedostępnym dla gryzoni.

## 9. Serwis i części

W przypadku wszelkich pytań dotyczących montażu lub zamówienia części zamiennych należy skontaktować się z obsługą sklepu internetowego [www.litexgarden.pl](http://www.litexgarden.pl), adres e-mail: [sklep@litexgarden.pl](mailto:sklep@litexgarden.pl).

## 10. Wsparcie

Masz wątpliwości? Nie wszystko jest zrozumiałe?

Skontaktuj się z nami:

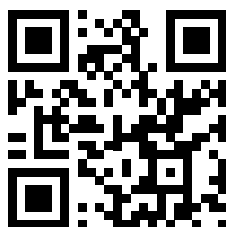
nr tel. +48 572 312 299

e-mail: [sklep@litexgarden.pl](mailto:sklep@litexgarden.pl)



+48 572 312 299

✉ sklep@litexgarden.pl



[www.litexgarden.pl](http://www.litexgarden.pl)

Producent: GRANDSOLEIL  
IGAP S.p.A. | Via Garibaldi 244 | 46013 Canneto S/Oglio (MN), Italy  
[grandsoleil@grandsoleilspa.it](mailto:grandsoleil@grandsoleilspa.it)