

Leżak drewniany

Instrukcja użytkowania



Spis treści

1. Wstęp	2
2. Informacje bezpieczeństwa	3
3. Montaż	3
3.1. Zawartość zestawu	3
3.2. Instrukcja rozkładania leżaka	3
4. Instrukcja wymiany poszycia - zdejmowanie poszycia	4
5. Instrukcja wymiany poszycia - zakładanie poszycia	5
6. Leżak z falbaną i poduszką	6
7. Konserwacja i pielęgnacja	7
8. Przechowywanie	7
9. Serwis i części	8
10. Wsparcie	8

1. Wstęp

Litex Garden oferuje trwały, wysokiej jakości zaawansowany produkt w postaci leżaka drewnianego z funkcją wymiany poszycia. Cechą charakterystyczną leżaka jest jego funkcjonalność i nowoczesny design, zapewniające poczucie komfortu. Leżak jest doskonałym uzupełnieniem każdego tarasu i ogrodu.

Instrukcja obsługi dotyczy leżaka drewnianego i uwzględnia następujące kwestie:

- bezpieczeństwo,
- instalacja,
- eksploatacja,
- konserwacja.

Producent Litex Promo Sp.z o.o. nie odpowiada za szkody wynikające z nieprzestrzegania niniejszej instrukcji.

Do sprzedaży realizowanej na rzecz Kupującego zastosowanie mają Ogólne Warunki Handlowe dostępne pod adresem www.litexgarden.pl/ogolne-warunki-handlowe.

Litex Promo Sp. z o.o. informuje, że przed eksploatacją parasola należy bezwzględnie zapoznać się i stosować niniejszą instrukcję obsługi.

Masz wątpliwości? Nie wszystko jest zrozumiałe?

Skontaktuj się z nami:

nr tel. +48 572 312 299

e-mail: sklep@litexgarden.pl

Leżak drewniany został zaprojektowany by spełniać funkcję siedziska, dlatego przeznaczony jest wyłącznie do takiej formy użytkowania. Bezwzględnie należy używać go tylko:

- zgodnie z przeznaczeniem, tj. jako leżaka do siedzenia,
- w prawidłowych warunkach technicznych,
- w prawidłowych warunkach atmosferycznych.

Nieprawidłowości, które mogą mieć wpływ na bezpieczeństwo i funkcjonowanie leżaka drewnianego muszą być natychmiast usunięte, w przeciwnym wypadku dalsza jego eksploatacja jest zabroniona.

Wszelkie czynności wskazane w instrukcji winne być wykonane w sposób określony w instrukcji.

Wszelkie usterki i stwierdzone wady wymagają konsultacji ze sprzedawcą. Samodzielne naprawy są niedopuszczalne i odbywają się na wyłączne ryzyko kupującego.

W związku z posiadaniem przez nas pozytywnej weryfikacji systemów zarządzania jakością i zarządzania środowiskowego przedstawiamy potwierdzenie naszych kompetencji w poszczególnych dziedzinach, powiązanych bezpośrednio z produkcją wysokiej jakości produktów outdoorowych.

Certyfikaty i normy

- Certyfikat ISO 9001:2015
- Certyfikat ISO 14001:2015
- Certyfikat ISO 45001:2018
- Certyfikat AQAP 2110:2016
- Certyfikat ECOVADIS 2025
- Certyfikat Zgodności OBAC/0330/CZ/24.



Stosujemy się do norm i systemu zarządzania środowiskowego.



Spełniamy międzynarodowe normy systemu zarządzania jakością w organizacji.

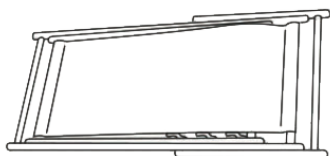
2. Informacje bezpieczeństwa

⚠ Uwaga: Zagrożenie bezpieczeństwa!

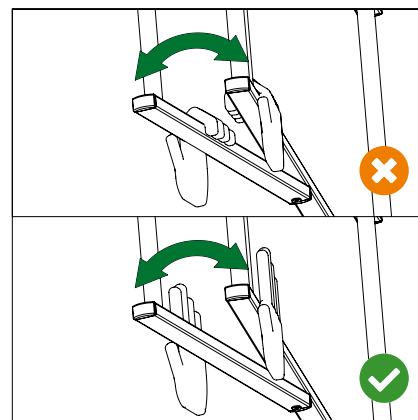
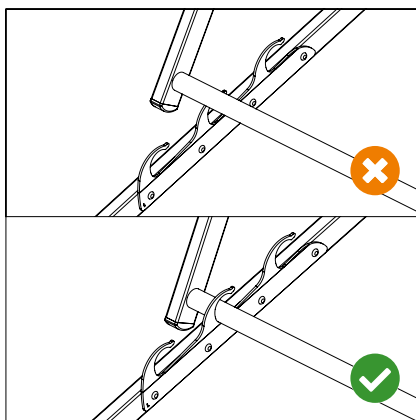
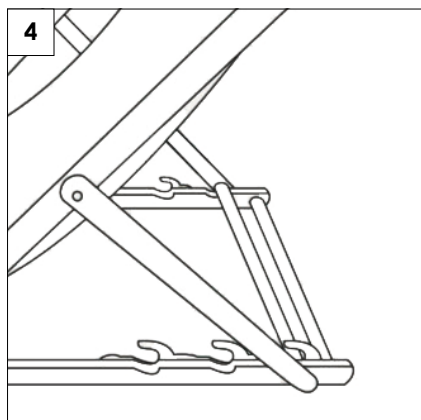
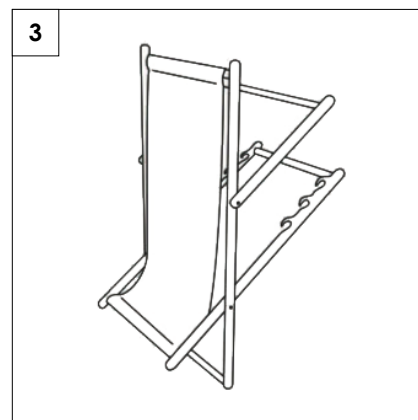
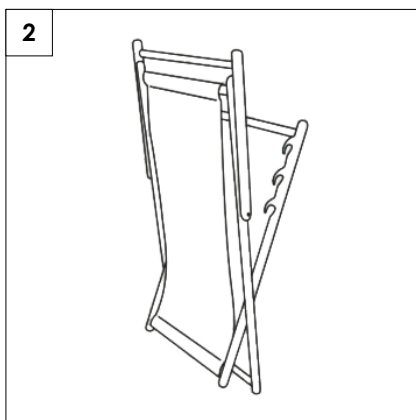
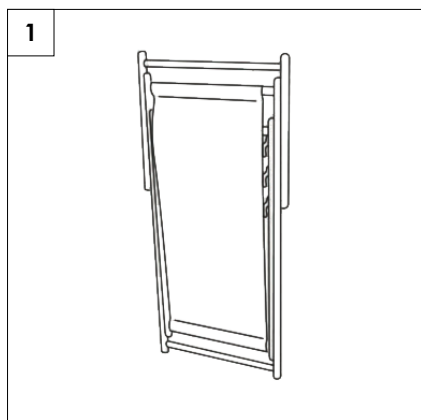
- Produkt jest przeznaczony do użytku domowego, turystycznego oraz komercyjnego.
- Leżak należy ustawić tylko na stabilnym podłożu.
- Należy zawsze mieć pewność, że oparcie leżaka jest prawidłowo rozłożone zgodnie z instrukcją montażu.
- Dopuszczalna waga użytkownika leżaka drewnianego powinna wynosić max. 120 kg.
- Aby leżak drewniany zachował swoje właściwości, zaleca się go schować w czasie deszczu.
- Należy każdorazowo rozkładać leżak zgodnie z instrukcją.
- Instrukcja leżaka drewnianego powinna znajdować się w miejscu użytkowania leżaka.
- Podczas otwierania / zamykania i przenoszenia nie wkładać rąk / palców między ruchome elementy konstrukcji leżaka.
- Produkt nie może być obsługiwany przez dzieci lub osoby wymagające opieki.
- Produkt jest materiałem palnym, dlatego powinien znajdować się w bezpiecznej odległości od źródła ciepła.

3. Montaż

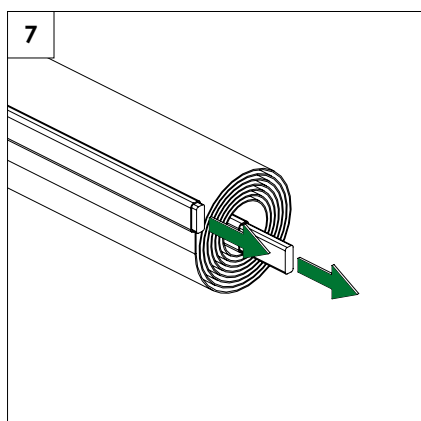
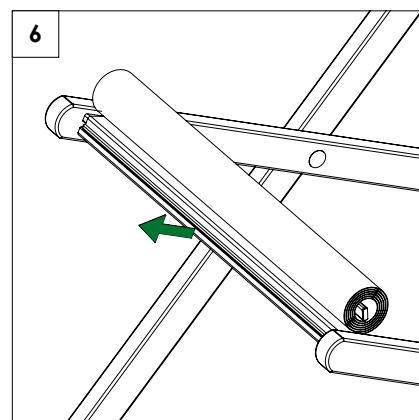
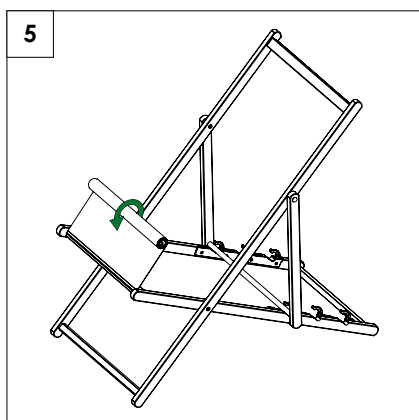
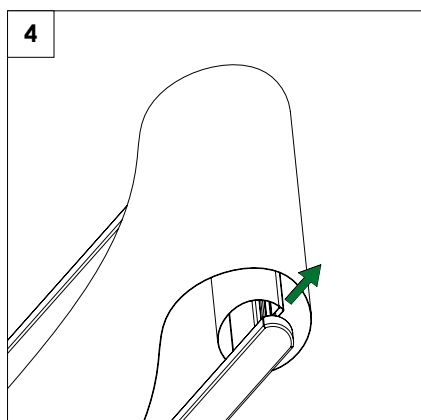
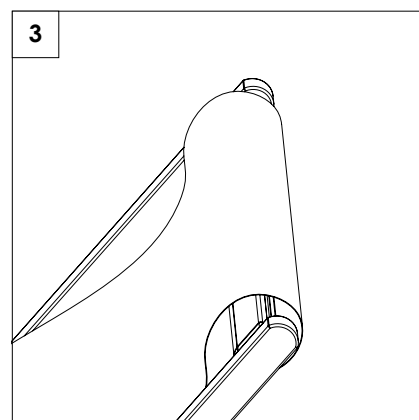
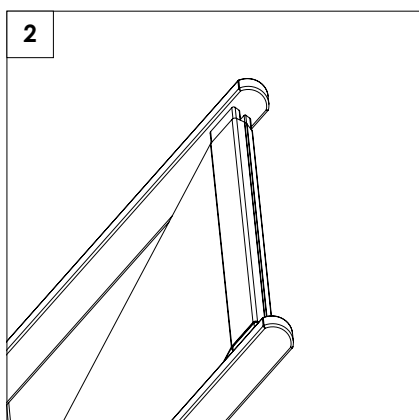
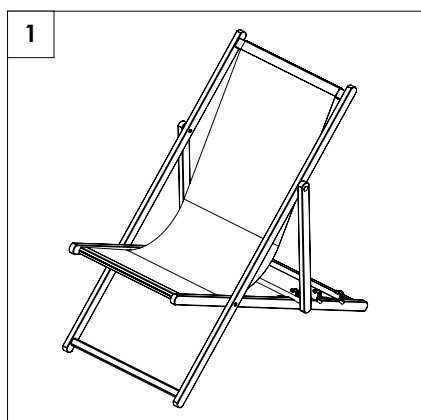
3.1. Zawartość zestawu



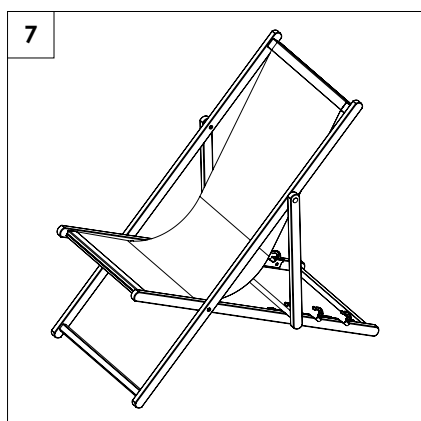
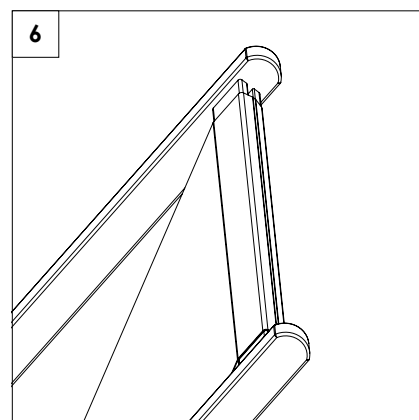
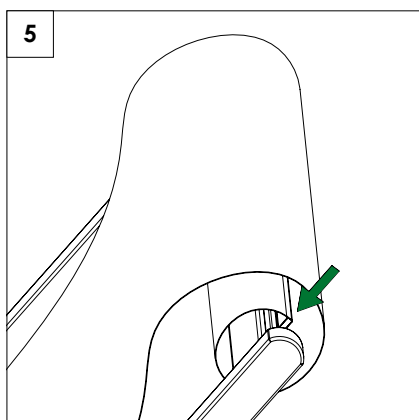
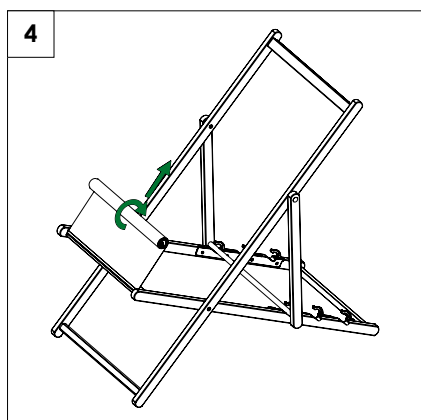
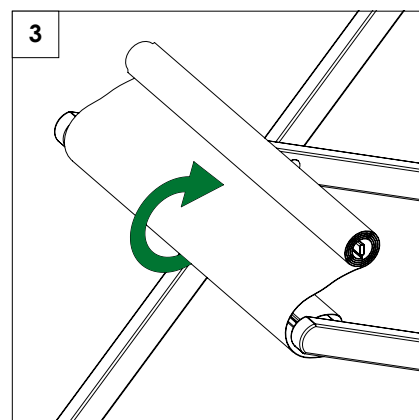
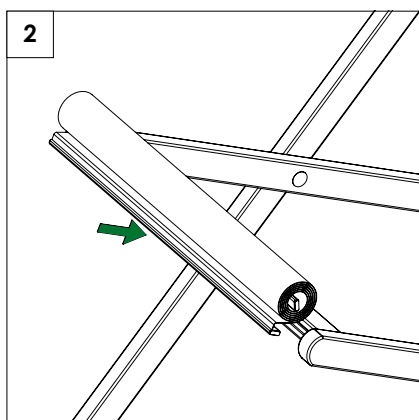
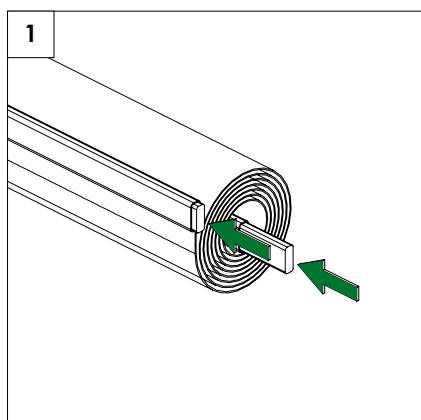
3.2. Instrukcja rozkładania leżaka



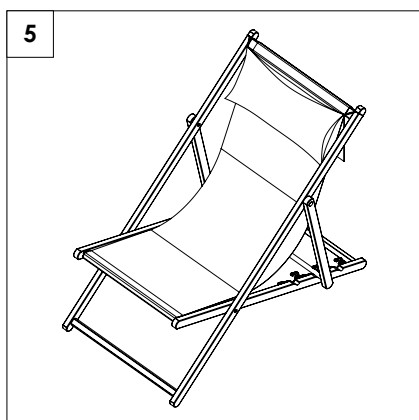
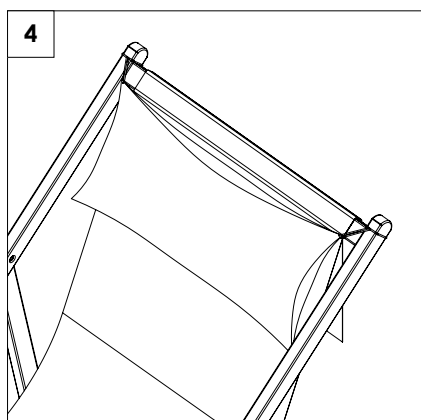
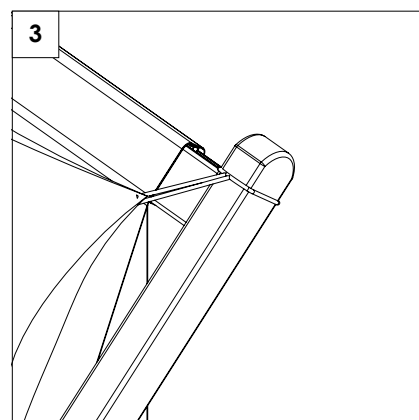
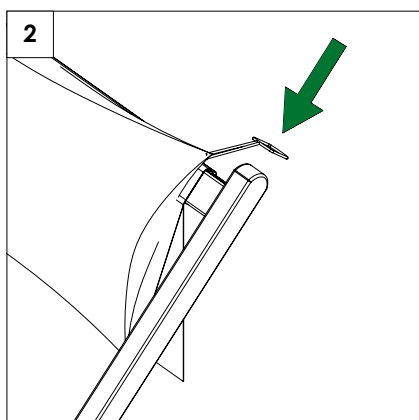
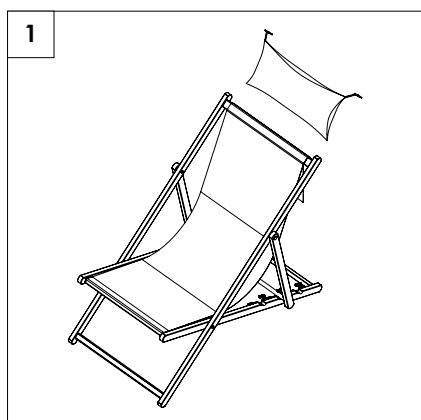
4. Instrukcja wymiany poszycia - zdejmowanie poszycia



5. Instrukcja wymiany poszycia - zakładanie poszycia



6. Leżak z falbaną i poduszką (dostępne jako opcja)



7. Konserwacja i pielęgnacja

Klient powinien przeprowadzić dokładną inspekcję produktu, używając poniższego spisu, po pierwszym montażu lub przed przechowywaniem.

W celu wyczyszczenia leżaka nie należy używać żadnych ostrych narzędzi, takich jak noże lub skrobacze metalowe ani też żrących środków czyszczących. Podczas oczyszczania nie należy korzystać z wodnych węży ogrodowych ani urządzeń oczyszczających pod wysokim ciśnieniem, w tym myjek wysokociśnieniowych.

Poszycie / Tkanina:

- nie wolno czyścić poszycia / tkaniny chemicznie,
- pranie wodne ręcznie - lekko wygniatać,
- zmywanie powierzchniowe - miejsca silnie zabrudzone lekko pocierać moką gąbką. Temperatura prania - maks. 40°C,
- rodzaj środka piorącego - lekkie środki piorące przeznaczone dla wyrobów kolorowych np. szare mydło,
- odwadnianie i suszenie - nie wykręcać, suszyć w pozycji pionowej w stanie rozwieszonym na wolnym powietrzu w temperaturze 19-25 stopni Celsjusza,
- nie stosować rozpuszczalników organicznych, chemicznych i nie chlorować,
- trzymać z dala od otwartego ognia. W sytuacji zapalenia się poszycia gasić za pomocą wody, gaśnicy proszkowej lub śniegowej.

Elementy konstrukcji stelaża z drewna bukowego: W standardowej sprzedaży posiadamy stelaże z surowego, niezaimpregnowanego drewna, w związku z czym nie należy narażać go na długotrwały kontakt z wodą. Czyszczenie powinno odbywać się przy pomocy preparatów do pielęgnacji drewna.

Konserwacja roczna: Klient powinien przeprowadzić dokładną inspekcję leżaka używając poniższego spisu, po pierwszym montażu lub przed przechowywaniem leżaka przez długi czas. W przypadku stwierdzenia nieprawidłowości należy zaprzestać użytkowania produktu.

Czynności kontrolne	Rozwiązanie problemu
Sprawdzić poprawność zamocowania poszycia	Zamontować poszycie wg kroków instrukcji
Sprawdzić wytrzymałość poszycia	W przypadku przedarcia lub widocznych oznak starzenia tkaniny - wymienić poszycie
Sprawdzić dokręcenie śrub mocujących	W przypadku luźnych śrub - dokręcić; w przypadku uszkodzonej śruby - wymienić śrubę
Sprawdzić mocowanie „grzebieni” do regulacji poziomu siedziska	W przypadku luźnych grzebieni - dokręcić; w przypadku uszkodzonych grzebieni - wymienić grzebienie

8. Przechowywanie

Leżak drewniany musi być przechowywany w suchym pomieszczeniu wolnym od mrozu.

W czasie deszczu należy go schować.

Aby uniknąć plam lub zabrudzeń, przed spakowaniem leżaka drewnianego należy:

- oczyścić stelaż i poszycie,
- pozwolić, aby leżak całkowicie wysechł,
- przechowywać w miejscu niedostępnym dla gryzoni.

Najlepiej przechowywać leżak w pozycji leżącej, w celu uniknięcia wypaczenia (zniekształcenia) drewna.

UWAGA! Wypaczenie się drewna jest jego naturalną cechą i nie podlega reklamacji.

9. Serwis i części

W przypadku wszelkich pytań dotyczących montażu lub zamówienia części zamiennych należy skontaktować się z obsługą sklepu internetowego www.litexgarden.pl, adres e-mail: sklep@litexgarden.pl.

10. Wsparcie

Masz wątpliwości? Nie wszystko jest zrozumiałe?

Skontaktuj się z nami:

nr tel. +48 572 312 299

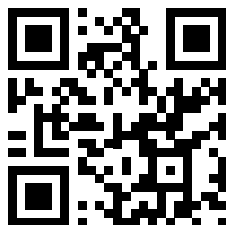
e-mail: sklep@litexgarden.pl





+48 572 312 299

✉ sklep@litexgarden.pl



www.litexgarden.pl

Producent: Litex Promo Sp. z o.o.
ul. Staroprzygodzka 117, 63-400 Ostrów Wielkopolski, Polska