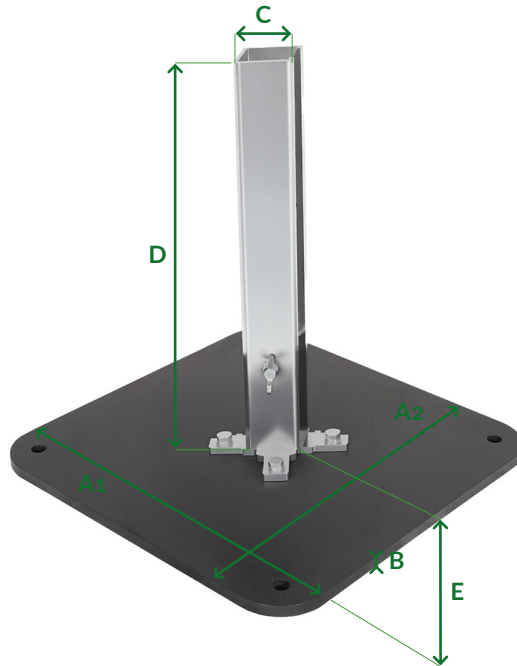




Podstawa Egina płyta kotwiona



Materiał	stal
Wymiary [mm]	A1 400 A2 400 B 12 C 52,5 D 407 E 20
Waga netto [kg]	17,35 ±3%

