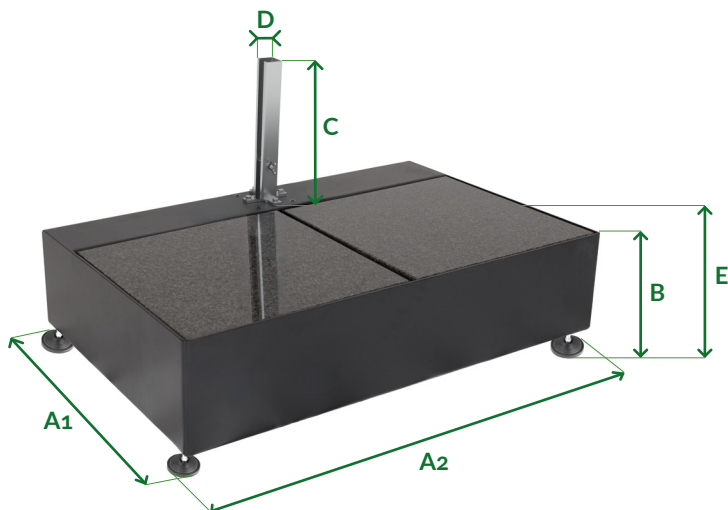




Podstawa Egina granitowa z przeciwwagą



Materiał	stal, granit, beton
Wymiary [mm]	A1 710 A2 1090 B 275-330 C 407 D 52,5 E 275-330
Waga netto [kg]	330 ±3%

