

Podstawa Barbados 2,5 m

PL 1.2026

Informacje dotyczące bezpieczeństwa i konserwacji

Litex Garden informuje, że przed eksploatacją podstawy do parasola należy bezwzględnie przeczytać i stosować niniejszą instrukcję obsługi.

Producent Litex Promo Sp.z o.o. nie odpowiada za szkody wynikające z nieprzestrzegania niniejszej instrukcji. Do sprzedaży realizowanej na rzecz Kupującego zastosowanie mają Ogólne Warunki Handlowe dostępne pod adresem www.litexgarden.pl/ogolne-warunki-handlowe

Podstawa została zaprojektowana jako obciążenie do parasola i jest przeznaczona wyłącznie do tego celu. Należy ją używać tylko:

- zgodnie z przeznaczeniem, czyli jako obciążenie do parasola,
- w prawidłowym stanie technicznym tj. (bez pęknięć, uszkodzeń elementów metalowych, złamań rączek, wystających drutów).

Nieprawidłowości, które mogą mieć wpływ na bezpieczeństwo i funkcjonowanie podstawy do parasola muszą być natychmiast usunięte, w przeciwnym wypadku dalsza jego eksploatacja jest zabroniona. Drobne uszkodzenia (zarysowania, obicia, małe ukruszenia betonu) są dopuszczalne i nadają się do bezpiecznego użytkowania produktu.

Wszelkie czynności wskazane w instrukcji winne być wykonane w sposób określony w instrukcji.

Wszelkie usterki i stwierdzone wady wymagają konsultacji ze sprzedawcą. Samodzielne naprawy są niedopuszczalne i odbywają się na wyłączne ryzyko kupującego.



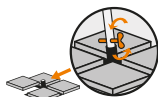
Uwaga

Podstawa musi być transportowana i instalowana przez co najmniej dwie osoby. Podstawę należy przenosić przy pomocy uchwytów transportowych. Podstawa parasola jest przeznaczona wyłącznie do obsługi przez osoby dorosłe.

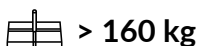
Nie nadaje się do użytkowania przez dzieci lub osoby wymagające szczególnej opieki.



Podstawa parasola musi być wypoziomowana.



Podstawa parasola musi być ustawiona na stabilnej, twardej powierzchni. Parasol musi być przymocowany do podstawy za pomocą dedykowanej śruby.



Podstawa parasola musi być dedykowana do danego typu parasola zgodnie z deklaracją producenta (przykład oznacza, że podstawa musi ważyć więcej niż 160 kg – waga podstawy jest uzależniona od modelu parasola).



Uwaga: Ryzyko wypadku!

Produkt jest ciężki – należy zachować szczególną ostrożność podczas przenoszenia podstawy. Przed przystąpieniem do montażu należy upewnić się, że podstawa parasola jest pewnie zamontowana i stoi stabilnie. Ze względu na wagę podstawy powinny ją przenosić minimum dwie dorosłe osoby. Po ustawieniu podstawy należy włożyć parasol w nasadę podstawy i zabezpieczyć przez przełożenie i skręcenie śruby zabezpieczającej, dołączonej do zestawu. Śrubę dokręcić do maksymalnego oporu. W trakcie eksploatacji użytkownik musi regularnie sprawdzać dokręcenie wszystkich śrub podstawy, nasady podstawy oraz łączących nasadę z parasolem.

Konserwacja i pielęgnacja

Klient powinien dokładnie sprawdzić podstawę po pierwszym montażu. Należy wykonywać przegląd techniczny podstawy przynajmniej raz w roku. Zalecamy zwrócenie szczególnej uwagi na połączenia elementów konstrukcyjnych, ewentualne korozje materiałów i ich wytrzymałość. Zaleca się:

- sprawdzić stan podstawy parasola i wymienić wszelkie uszkodzone elementy,
- sprawdzić, czy wszystkie śruby są dobrze dokręcone i dokręcić te poluzowane,
- sprawdzić stan powłoki cynkowej, w przypadku starcia warstwy ocynku, należy ją ponownie zabezpieczyć.
- W celu zwiększenia trwałości betonu, można wykonać impregnację na suchy oczyszczony beton, najlepiej po ok. 4 tygodniach od pierwszego użytkowania.

Przechowywanie

Podstawa oraz wszystkie jej części powinny być przechowywane pod zadaszeniem. Aby uniknąć korozji, należy chronić podstawę przed wilgocią.

Serwis i części zamienne

W przypadku wszelkich pytań dotyczących montażu lub zamówienia części zamiennych należy skontaktować się z obsługą sklepu internetowego www.litexgarden.pl, adres e-mail: sklep@litexgarden.pl.

Wsparcie

Masz wątpliwości? Nie wszystko jest zrozumiałe? Skontaktuj się z nami: nr tel. +48 572 312 299, e-mail: sklep@litexgarden.pl



Podstawa Barbados 2,5 m

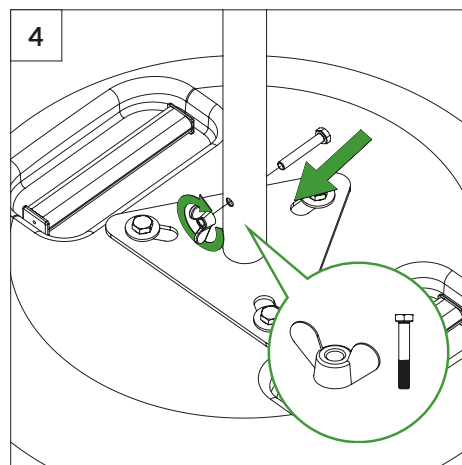
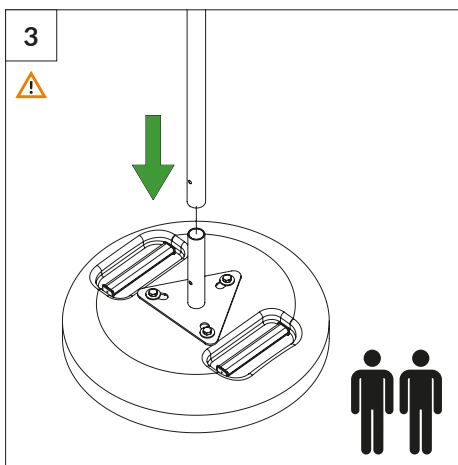
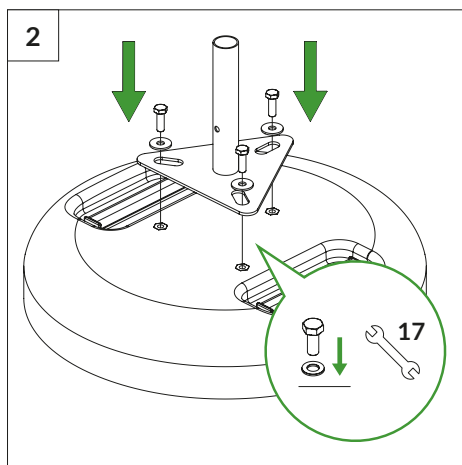
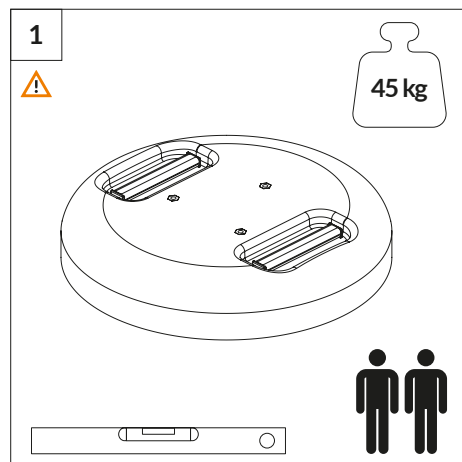
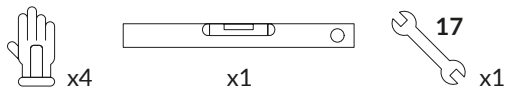
PL 1.2026

Instrukcja montażu

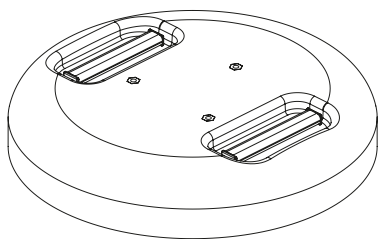
Zawartość zestawu



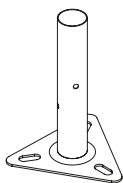
Niezbędne narzędzia



Schemat demontażu



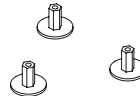
Beton



Stal



Stal



Stal



Stal

Niezbędne narzędzia



Okres przydatności: do czasu utrzymania wartości użytkowych produktu. Demontaż wykonuje właściciel produktu.
Metoda recyklingu wszystkich materiałów: segregacja według materiału. Wymagana praca ręczna.

