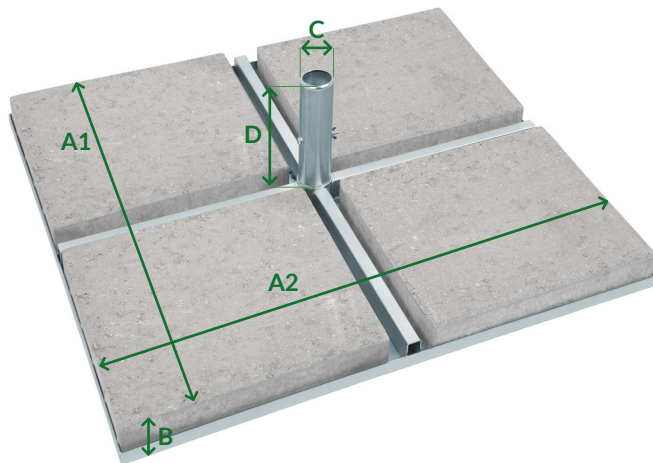




Podstawa Vesuvio/Vesuvio Quattro



Materiał	beton, stal
Wymiary [mm]	A1 1090 A2 1090 B 71 C Ø 70 D 250
Waga netto [kg]	173 ±3%

