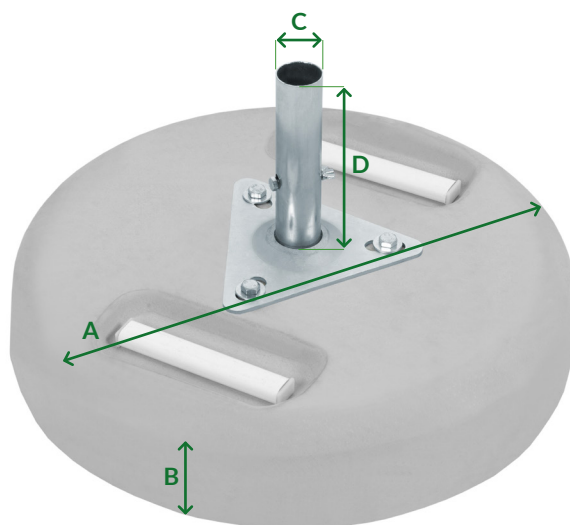


# Podstawa Rodos 3,5 m



Materiał	beton, stal, aluminium
Wymiary [mm]	<b>A</b> Ø 600 <b>B</b> 115 <b>C</b> Ø 45 <b>D</b> 200
Waga netto [kg]	57 ±3%

