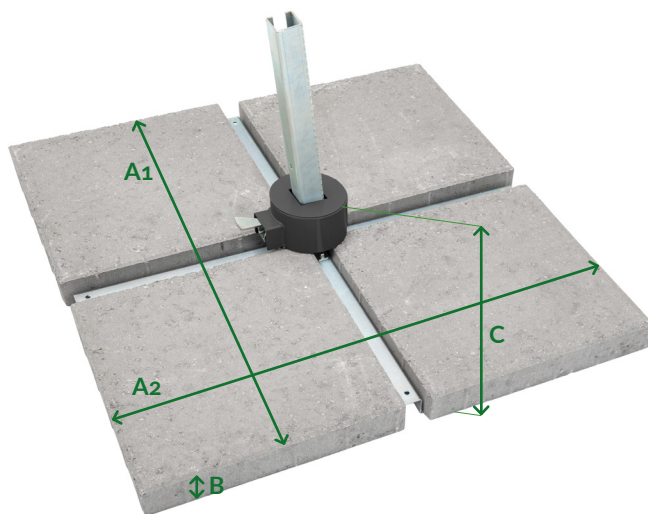


Podstawa Rio



Materiał	beton, stal
Wymiary [mm]	A1 1040 A2 1040 B 75 C 136
Waga netto [kg]	173 ±3%

