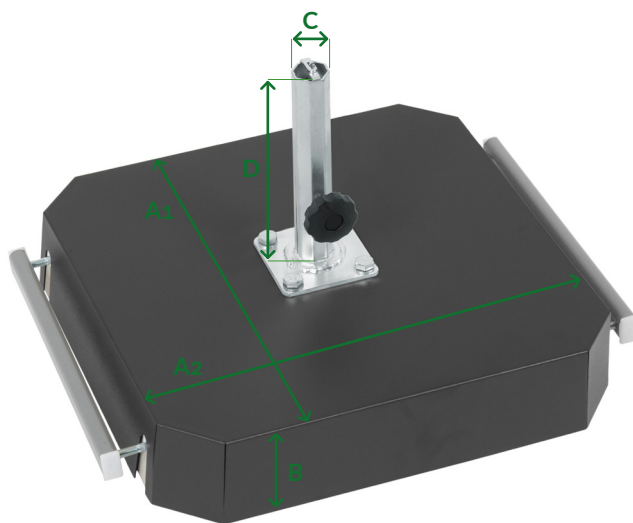




Podstawa Harmony



Materiał	beton, stal, aluminium
Wymiary [mm]	A1 450 A2 450 B 90 C Ø 35 D 200
Waga netto [kg]	40 ±3%
Opakowanie jednostkowe [mm]	550 x 495 x 99

