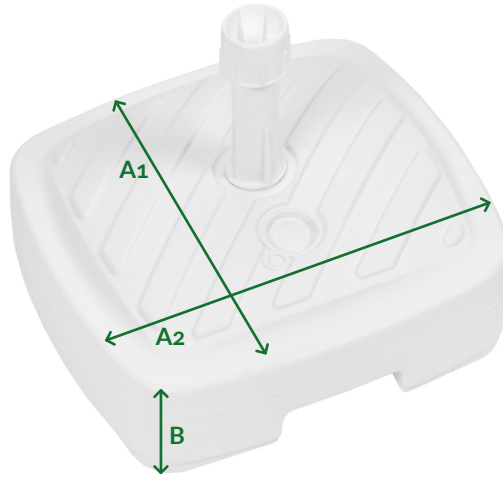


# Podstawa Beach Parasol



Materiał	plastik
Kolor	biały
Wymiary [mm]	<b>A1</b> 390 <b>A2</b> 390 <b>B</b> 100
Waga netto [kg]	1 ±3%
Pojemność [L]	12
Rekomendowany zakres średnicy masztu parasola [mm]	20-30

