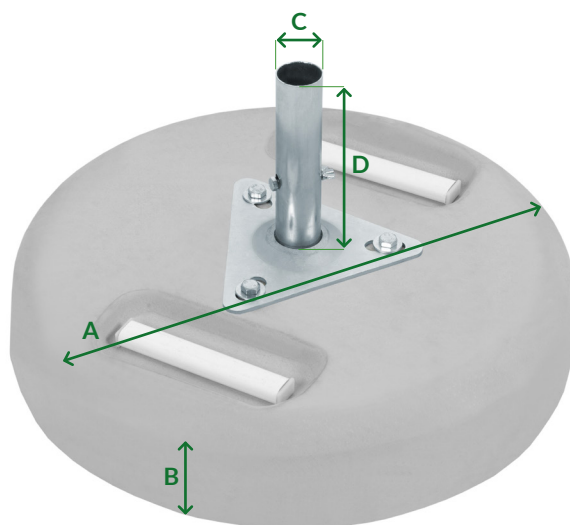


Podstawa Barbados 3 m



Materiał	beton, stal, aluminium
Wymiary [mm]	A Ø 600 B 115 C Ø 45 D 200
Waga netto [kg]	57 ±3%

