



# Parasol Palamos

Instrukcja użytkowania



PL 1.2026



## Spis treści

1. Wstęp	2
2. Informacje	3
2.1. Ważne symbole	3
2.2. Informacje bezpieczeństwa	4
3. Zawartość dostawy	5
3.1. Potrzebne narzędzia	5
4. Konstrukcja	5
5. Wymagania przestrzenne	6
6. Montaż parasola	7
7. Eksploatacja parasola	8
7.1. Otwieranie parasola	8
7.2. Zamykanie parasola	8
8. Konserwacja i pielęgnacja	9
9. Przechowywanie	10
10. Serwis i części	10
11. Wsparcie	10
12. Schemat demontażu parasola	11

## 1. Wstęp

Litex Garden oferuje trwałą, wysokiej jakości zaawansowany produkt w postaci parasola przeciwsłonecznego. Cechą charakterystyczną parasola jest jego funkcjonalność i nowoczesny design, zapewniające poczucie komfortu. Parasol jest doskonałym uzupełnieniem każdego tarasu i ogrodu.

Instrukcja obsługi dotyczy parasola przeciwsłonecznego i uwzględnia następujące kwestie:

- bezpieczeństwo,
- instalacja,
- eksploatacja,
- konserwacja.

Producent Litex Promo Sp.z o.o. nie odpowiada za szkody wynikające z nieprzestrzegania niniejszej instrukcji.

Do sprzedaży realizowanej na rzecz Kupującego zastosowanie mają Ogólne Warunki Handlowe dostępne pod adresem [www.litexgarden.pl/ogolne-warunki-handlowe](http://www.litexgarden.pl/ogolne-warunki-handlowe).

Litex Promo Sp. z o.o. informuje, że przed eksploatacją parasola należy bezwzględnie zapoznać się i stosować niniejszą instrukcję obsługi.

### Masz wątpliwości? Nie wszystko jest zrozumiałe?

Skontaktuj się z nami:

nr tel. +48 572 312 299

e-mail: [sklep@litexgarden.pl](mailto:sklep@litexgarden.pl)

Parasol został zaprojektowany by spełniać funkcję osłony od słońca, dlatego przeznaczony jest wyłącznie do takiej formy użytkowania. Bezwzględnie należy używać go tylko:

- zgodnie z przeznaczeniem, tj. jako parasola przeciwsłonecznego,
- w prawidłowych warunkach technicznych,
- w prawidłowych warunkach atmosferycznych.

Nieprawidłowości, które mogą mieć wpływ na bezpieczeństwo i funkcjonowanie parasola przeciwsłonecznego muszą być natychmiast usunięte, w przeciwnym wypadku dalsza jego eksploatacja jest zabroniona.

Wszelkie czynności wskazane w instrukcji winne być wykonane w sposób określony w instrukcji.

Wszelkie usterki i stwierdzone wady wymagają konsultacji ze sprzedawcą. Samodzielne naprawy są niedopuszczalne i odbywają się na wyłączne ryzyko kupującego.

W związku z posiadaniem przez nas pozytywnej weryfikacji systemów zarządzania jakością i zarządzania środowiskowego przedstawiamy potwierdzenie naszych kompetencji w poszczególnych dziedzinach, powiązanych bezpośrednio z produkcją wysokiej jakości parasoli reklamowych.

### Certyfikaty i normy

- Certyfikat ISO 9001:2015
- Certyfikat ISO 14001:2015
- Certyfikat ISO 45001:2018
- Certyfikat AQAP 2110:2016
- Certyfikat ECOVADIS 2025
- Certyfikat Zgodności OBAC/0330/CZ/24.



Stosujemy się do norm i systemu zarządzania środowiskowego.



Spełniamy międzynarodowe normy systemu zarządzania jakością w organizacji.

## 2. Informacje

### 2.1. Ważne symbole

Symbole graficzne zawarte w instrukcji obsługi określają następujące informacje bezpieczeństwa:



Znakowanie parasola – tabliczka znamionowa.



#### Uwaga

Symbol ten określa informację, która odnosi się do niebezpieczeństwa urazu lub wypadku. Parasol należy transportować i instalować przynajmniej w dwie osoby.

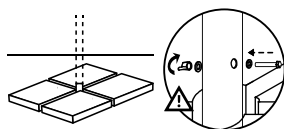


#### Zastrzeżenie

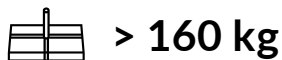
Symbol ten określa ogólne wskazówki dotyczące eksploatacji produktu. W przypadku dużego wiatru (przykład 7,9 m/s / 28 km/h – jest to uzależnione od modelu parasola) parasol należy złożyć i zabezpieczyć przed uszkodzeniem. Przebywanie pod parasolem w trakcie wiatru powyżej wskazanej dopuszczalnej prędkości grozi utratą zdrowia lub życia.



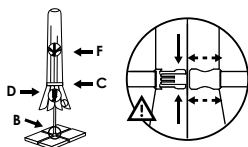
Symbol ten określa ogólne wskazówki dotyczące eksploatacji produktu. Podstawa parasola musi zostać wypoziomowana.



Symbol ten określa ogólne wskazówki dotyczące eksploatacji produktu. Podstawa parasola musi zostać umieszczona na twardym podłożu. Parasol musi być zamontowany do nasady podstawy parasola za pomocą dedykowanej do zestawu śruby.



Symbol ten określa ogólne wskazówki dotyczące eksploatacji produktu. Podstawa parasola musi być dedykowana do danego typu parasola zgodnie z deklaracją producenta (przykład > 160 kg oznacza, że podstawa musi ważyć więcej niż 160 kg – jest uzależniona od modelu parasola).



Symbol ten określa ogólne wskazówki dotyczące eksploatacji produktu. Parasol podczas złożenia musi być spięty opaską zabezpieczającą przed samoczynnym otwarciem.



#### Wskazówka

Masz wątpliwości? Nie wszystko jest zrozumiałe?

Skontaktuj się z nami:

nr tel. +48 572 312 299

e-mail: sklep@litexgarden.pl

## 2.2. Informacje bezpieczeństwa

### Uwaga: Zagrożenie bezpieczeństwa!

- Należy stawiać parasol tylko na stabilnym podłożu i w oryginalnych podstawach do tego przeznaczonych.
- Należy zawsze mieć pewność, że maszt jest solidnie zamocowany do podstawy parasola.
- Należy zawsze zamknąć parasol przeciwsłoneczny i zakładać osłonę w przypadku, gdy wzrośnie umiarkowany wiatr, nadejdą opady deszczu lub śniegu.
- Nie należy zawieszać żadnych przedmiotów (np. ubrań) na ramionach parasola.
- Parasol nie jest przystosowany do eksploatacji w warunkach obciążenia śniegiem. W takim przypadku parasol bezwzględnie musi zostać zamknięty i spięty opaską zabezpieczającą przed samoczynnym otwarciem.
- Nie zalecamy montowania i ustawiania parasoli na innych poziomach niż poziom gruntu (takich jak balkony, dachy, wysokie tarasy itp.).

#### Opis siły wiatru podawanej na naklejce masztu parasola

Wiatr o prędkości około 7,9 m/s (28 km/h):

- Skutki na lądzie: kurz i papier podnoszą się, gałęzie zaczynają się ruszać.
- Skutki na wodzie: małe fale, na których grzbietach tworzy się piana, słychać plusk.

W przypadku przewidywanych silnych wiatrów i / lub burz (w szczególności komunikowanych alertów pogodowych) produkt należy zabezpieczyć - zamknąć, spiąć opaską zabezpieczającą, wyciągnąć z podstawy i odłożyć w bezpieczne miejsce.

Uwaga: W czasie burz i silnych wiatrów żadne osoby ani zwierzęta nie mogą znajdować się w obrębie parasola. Zalecamy także usunięcie wszelkiego rodzaju przedmiotów, które mogą ulec uszkodzeniu. Za skutki nieprzewidywalnych zjawisk atmosferycznych producent nie odpowiada.

### Uwaga: Ryzyko wypadku!

- Przed otwarciem parasola przeciwsłonecznego należy upewnić się, że nie ma osób znajdujących się w jego pobliżu, a przed zamknięciem należy upewnić się, że nie ma osób znajdujących się pod parasolem.
- Parasol przeciwsłoneczny nie jest zabawką.
- Produkt nie może być obsługiwany przez dzieci lub osoby wymagające opieki.
- Upewnij się, że dzieci nie używają parasola przeciwsłonecznego jako pola do zabawy lub obiektu do wspinaczki.

### Uwaga: Ryzyko pożaru!

Pod parasolem lub w jego pobliżu nie wolno korzystać z otwartego ognia np. ogrodowego barbecue, grilla. Tkanina jest materiałem palnym, dlatego poszycie powinno znajdować się w bezpiecznej odległości od źródła ciepła.

### Uwaga: Ryzyko uszczerbku na zdrowiu!

Czynności naprawcze związane z parasolem mogą być przeprowadzane tylko przez osobę kompetentną do używania wymaganych narzędzi.

### Uwaga: Niebezpieczeństwo wypadku!

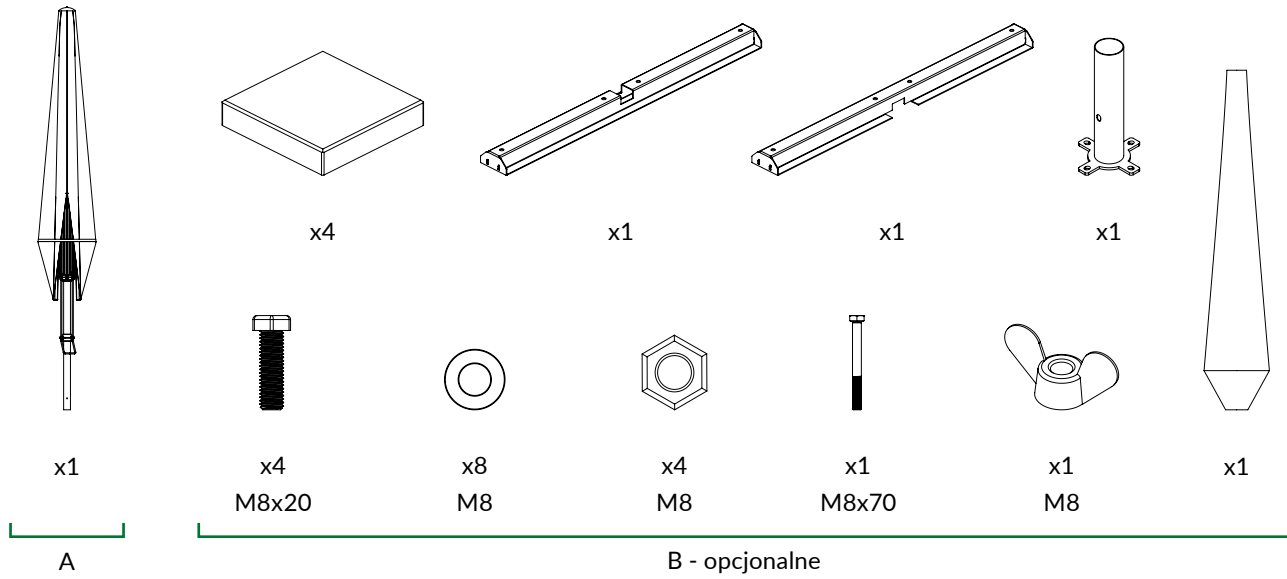
Łatwiej jest zamontować parasol z pomocą drugiej osoby dorosłej. Nie używać ostrych narzędzi do rozpakowania produktu. Nie kłaść bezpośrednio na podłogę / ziemię - zalecamy użycie podkładu ochronnego, np. karton / folię / koc w celu uniknięcia zarysowania / zabrudzenia produktu.

Przed przystąpieniem do montażu należy upewnić się, że podstawa parasola jest pewnie zamontowana i stoi stabilnie. Ze względu na wagę podstawy powinny ją przenosić min. dwie dorosłe osoby. Po ustawieniu podstawy należy włożyć parasol na nasadę podstawy i zabezpieczyć przez przełożenie i skręcenie śrub zabezpieczających, dołączonych do zestawu. Śruby dokręcić do maksymalnego oporu.

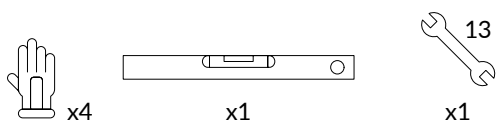
W trakcie eksploatacji użytkownik musi sprawdzać / kontrolować dokręcenie śrub zarówno podstawy, jak i nasad z parasolem. Podczas otwierania / zamykania i przenoszenia nie wkładać rąk / palców między ruchome elementy konstrukcji stelaża.

Należy wykonywać przegląd techniczny parasola oraz podstawy przynajmniej raz w roku. Należy szczególnie zwrócić uwagę na połączenia elementów konstrukcyjnych parasola, ewentualne korozje materiałów i ich wytrzymałość.

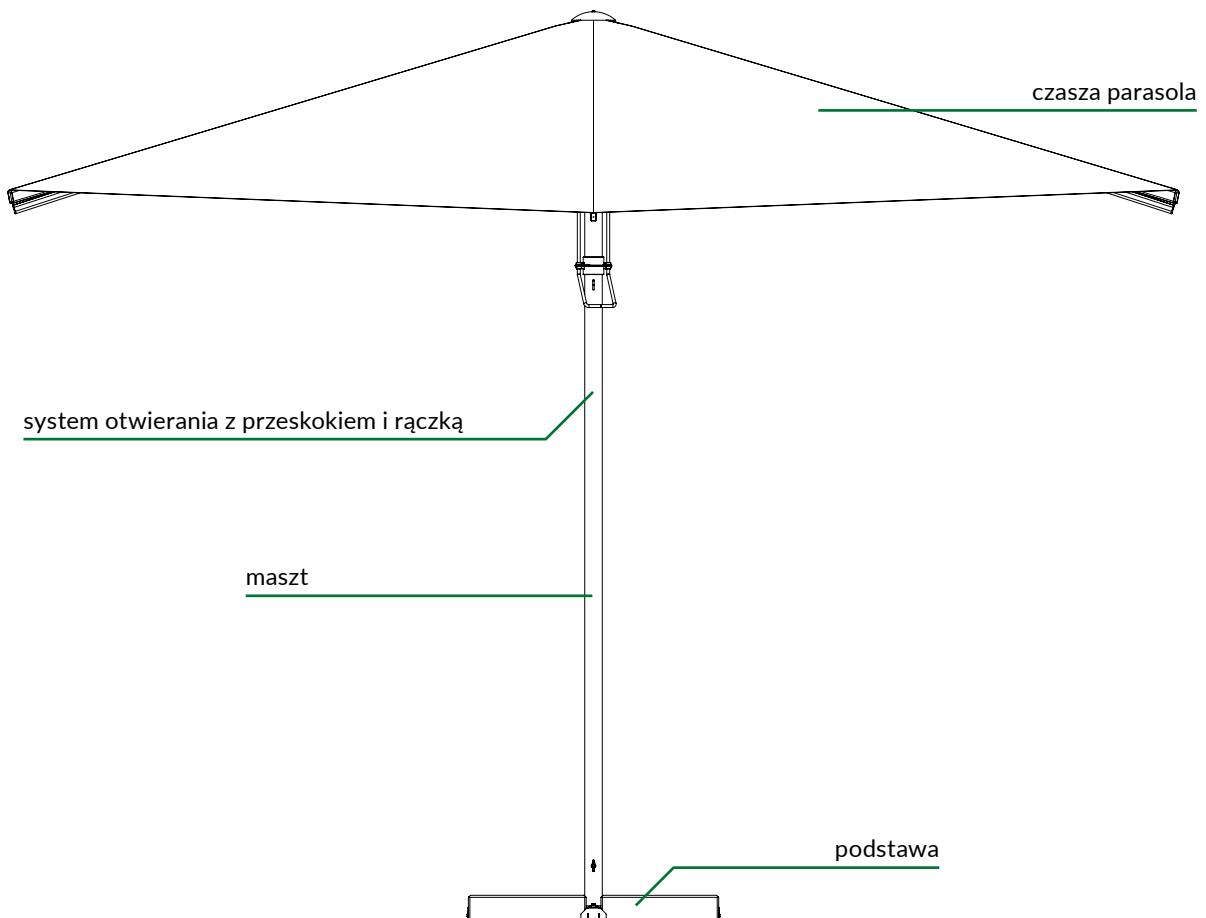
### 3. Zawartość dostawy



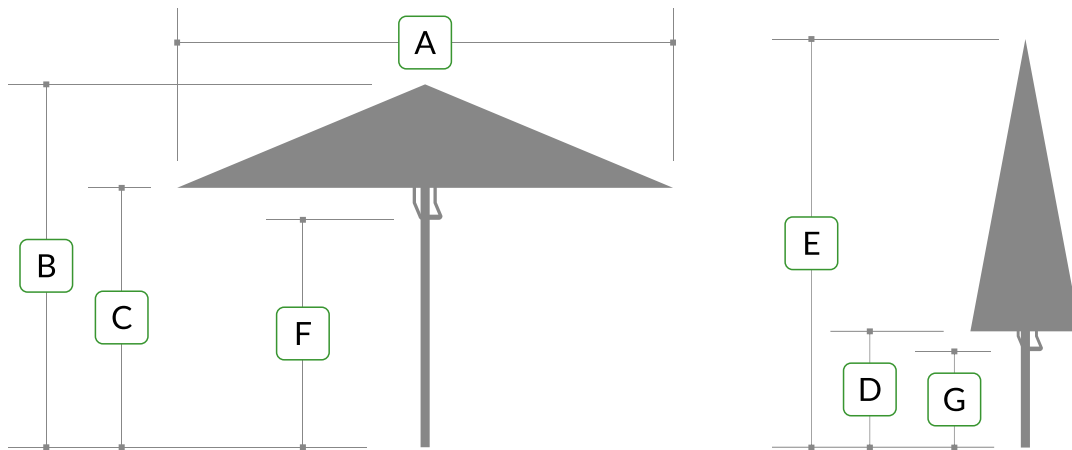
### 3.1. Potrzebne narzędzia



### 4. Konstrukcja



## 5. Wymagania przestrzenne



Rozmiar

☒ 3 x 4 m

Wymiary [mm]

A1 3000

A2 4000

B 2960

C 2320

D 960

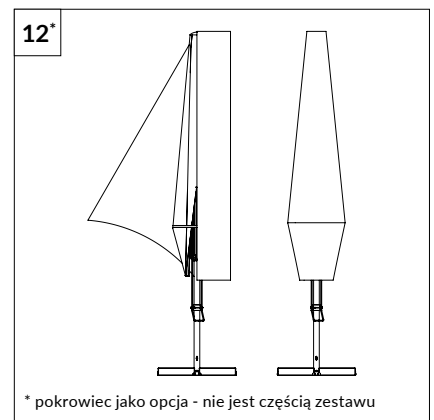
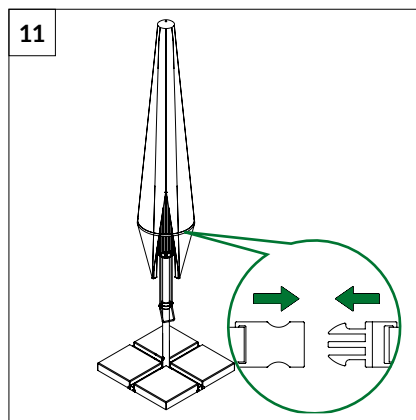
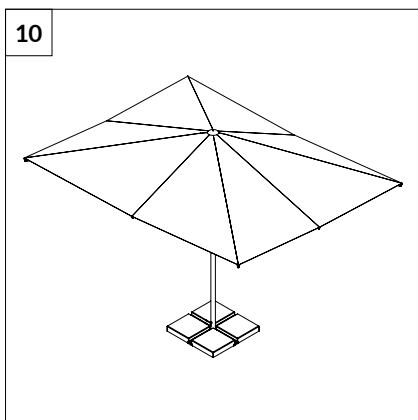
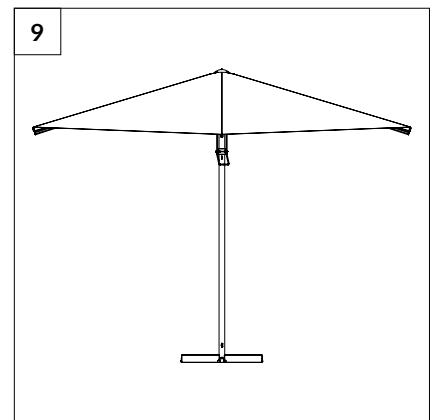
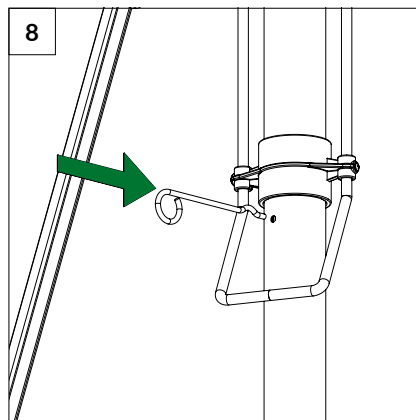
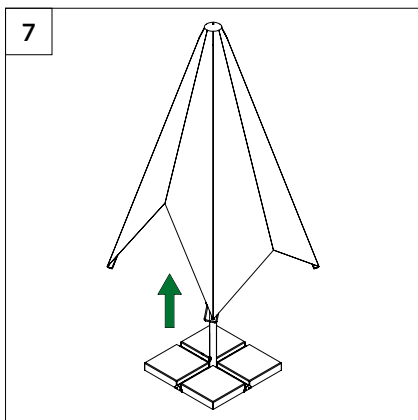
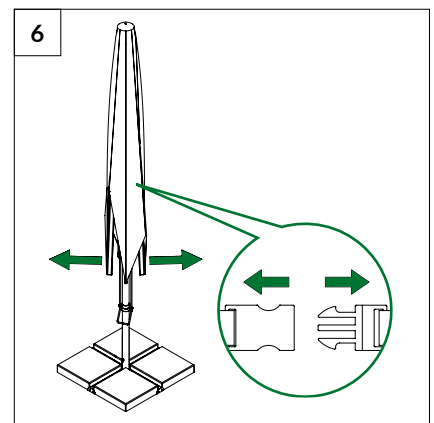
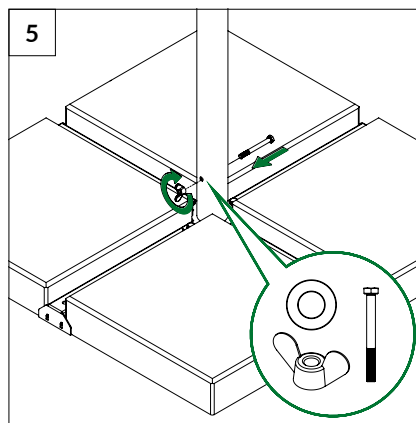
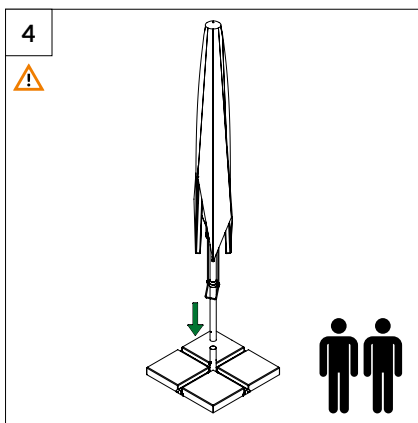
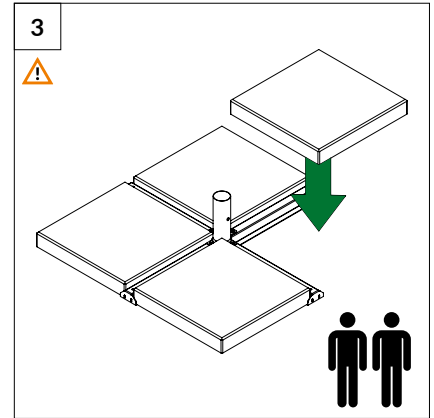
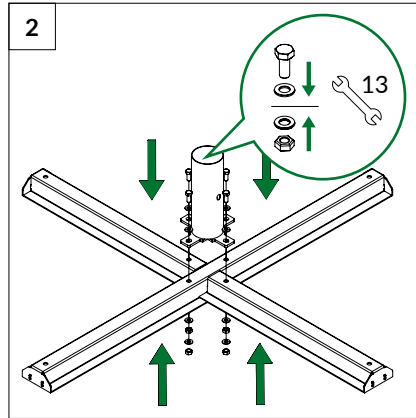
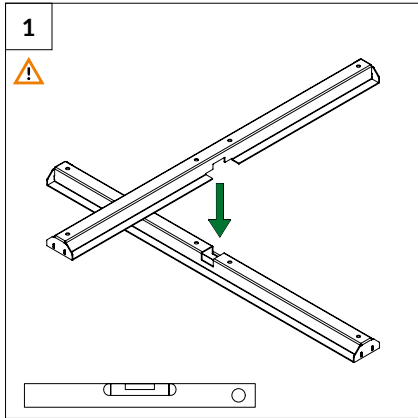
E 3200

F 2010

G 510



## 6. Montaż parasola



## 7. Eksploatacja parasola

### 7.1. Otwieranie parasola

#### ⚠ Uwaga: Zagrożenie wypadkiem!

Przed otwarciem parasola należy upewnić się, że w jego pobliżu nie znajdują się żadne osoby i żadne przedmioty.

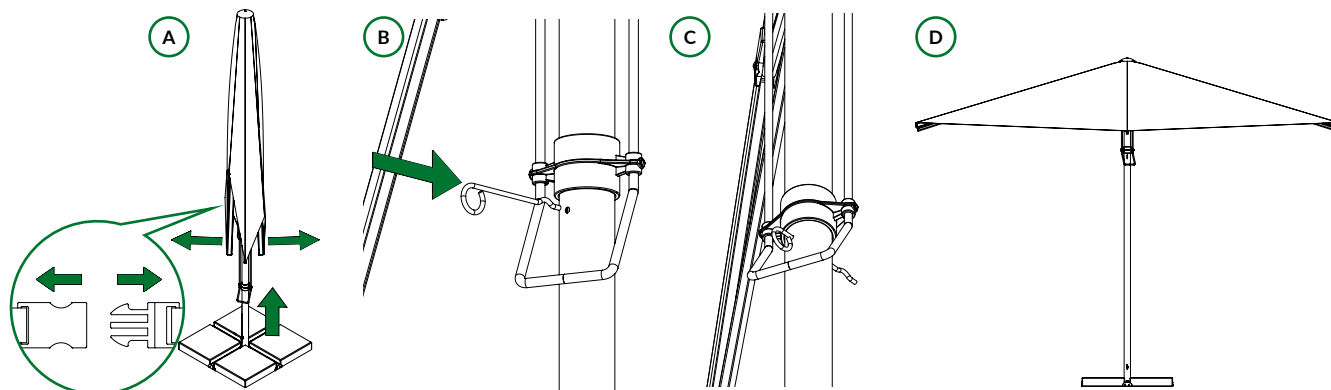
W celu rozłożenia czaszy parasola należy:

ryc. A. Odpiąć opaskę zabezpieczającą i pomóc sobie rozwierając ramiona parasola jednocześnie podnosząc za rączkę w górę.

ryc. B. Rączkę podnosić do momentu aż dojdzie do „przeskoku” podpórek ramion i krzyżak zatrzyma się na ograniczniku.

ryc. C. Przełożyć przetyk (czyli pewnego rodzaju szpilę blokującą na sznurku, zabezpieczającą czaszę przed nagłym zamknięciem).

ryc. D. Sprawdzić zabezpieczenie.



### 7.2. Zamykanie parasola

#### ⚠ Uwaga: Zagrożenie wypadkiem!

Przed zamknięciem parasola należy upewnić się, że w jego pobliżu nie znajdują się żadne osoby i żadne przedmioty.

W celu złożenia czaszy parasola należy:

ryc. A. Wyciągnąć przetyk (czyli pewnego rodzaju szpilę blokującą na sznurku, zabezpieczającą czaszę przed nagłym zamknięciem).

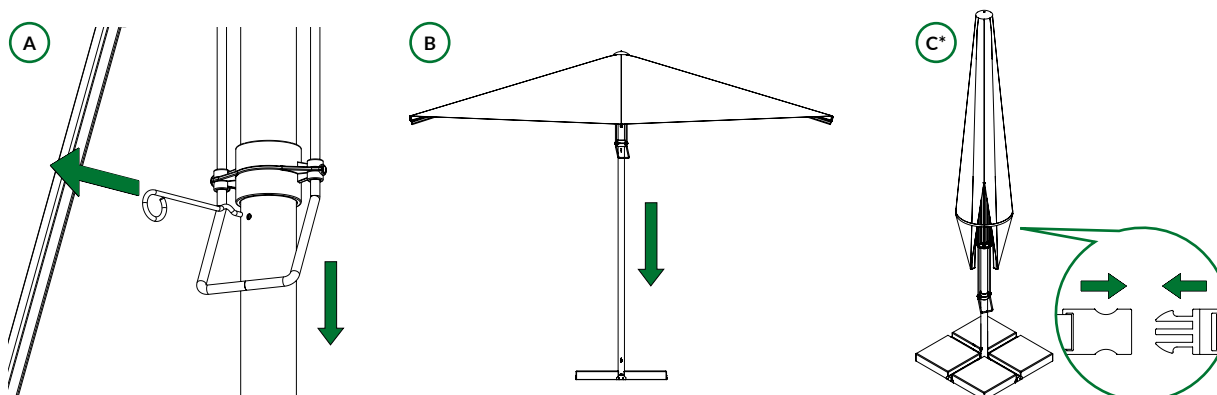
ryc. B. Ciągnąć rączkę parasola w dół.

ryc. C. Zapiąć opaskę zabezpieczającą.

#### 💡 Wskazówka

W celu uniknięcia powstawania plam poszycia należy zamknąć parasol tylko w suchych warunkach pogodowych.

Zalecamy także zakup pokrowca. W przypadku, gdy parasol został zamknięty będąc wilgotnym należy go jak najszybciej otworzyć i pozwolić mu wyschnąć. Parasol nie posiada funkcji obrotu wokół własnej osi. Wszelkiego rodzaju zmiana położenia może odbywać się tylko po złożeniu parasola. Wskazane jest skorzystanie z pomocy drugiej osoby.



#### ⚠ Uwaga: Zagrożenie wypadkiem!

ZAPIĄĆ OPASKĘ ZABEZPIECZAJĄCĄ\*. Niezapięcie grozi samoczynnym otwarciem podczas podmuchu wiatru, co stanowi dalsze zagrożenie utraty zdrowia, uszkodzeniem mienia, a nawet utraty życia.

## 8. Konserwacja i pielęgnacja

Klient powinien przeprowadzić dokładną inspekcję parasola, używając poniższego spisu, po pierwszym montażu lub przed przechowywaniem parasola. W celu wyczyszczenia parasola nie należy używać żadnych ostrych narzędzi, takich jak noże lub skrobacze metalowe ani też żrących środków czyszczących. Podczas oczyszczania nie należy korzystać z wodnych węży ogrodowych ani urządzeń oczyszczających pod wysokim ciśnieniem, w tym myjek wysokociśnieniowych.

### Poszycie / Tkanina:

- nie wolno czyścić poszycia / tkaniny chemicznie,
- pranie wodne ręcznie - lekko wygnatać,
- zmywanie powierzchniowe - miejsca silnie zabrudzone lekko pocierać mokrą gąbką. Temperatura prania - maks. 40°C,
- rodzaj środka piorącego - lekkie środki piorące przeznaczone dla wyrobów kolorowych np. szare mydło,
- odwadnianie i suszenie - nie wykręcać, suszyć w pozycji pionowej w stanie rozwieszonym na wolnym powietrzu w temperaturze 19-25 stopni Celsjusza,
- nie stosować rozpuszczalników organicznych, chemicznych i nie chlorować,
- trzymać z dala od otwartego ognia. W sytuacji zapalenia się poszycia gasić za pomocą wody, gaśnicy proszkowej lub śniegowej.

### Elementy konstrukcji stelaża:

- Czyszczenie - przy pomocy wilgotnej szmatki zamoczonej w wodzie z mydłem lub płynem do mycia naczyń w celu usunięcia pyłu, kurzu i innych zanieczyszczeń zalegających na konstrukcji.
- Przed rozpoczęciem sezonu letniego zaleca się konserwację masztu parasola, po którym porusza się mechanizm otwierania. Maszt oczyszczamy przy pomocy szmatki nasączonej benzyną ekstrakcyjną (nie stosować na elementy plastikowe), a następnie nakładamy cienką warstwę oleju silikonowego w celu lżejszej pracy mechanizmu.
- Konserwacja powinna być wykonywana w częstotliwości zależnej od warunków eksploatacji i warunków atmosferycznych, bezwzględnie przed rozpoczęciem sezonu, a także zawsze wtedy, gdy elementy parasola (w tym stelaża) są zabrudzone.

### Zdejmowanie poszycia:

**Wymagane narzędzia:** śrubokręt krzyżakowy lub wkrętarka

#### ETAPY:

- Poluzować śrubę i zdjąć kaptur ze szczytu parasola.
- Odpiąć rzepy poszycia głównego z ramion stelaża.
- Zdjąć kieszonki mocujące poszycie do stelaża na długich ramionach.
- Odkręcić troczki mocujące poszycie do stelaża na krótkich ramionach.
- Zdjąć poszycie

Zakładanie poszycia odbywa się w odwrotnej kolejności.

### Konserwacja roczna:

Klient powinien przeprowadzić dokładną inspekcję parasola używając poniższego spisu, po pierwszym montażu lub przed przechowywaniem parasola przez długi czas.

Czynności kontrolne	Rozwiązanie problemu
Sprawdzić poszycie parasola	W przypadku uszkodzenia wymienić poszycie*
Sprawdzić rączkę do rozkładania czaszy oraz listwę blokującą	W przypadku uszkodzenia wymienić*
Sprawdzić stelaż pod kątem uszkodzeń	W przypadku uszkodzeń stelaża wymienić stelaż*
Sprawdzić przykręcenie wszystkich śrub	Dokręcić poluzowane śruby
Sprawdzić stan podstawy parasola	W przypadku uszkodzenia wymienić uszkodzoną część*
Sprawdzić wizualnie stan techniczny parasola	Wymienić uszkodzoną część*

\*Należy skontaktować się z serwisem producenta: [www.litexgarden.pl](http://www.litexgarden.pl)

## 9. Przechowywanie

Parasol oraz wszystkie jego części muszą być przechowywane w suchym pomieszczeniu wolnym od mrozu.

Aby uniknąć plam lub zabrudzeń, przed złożeniem parasola należy:

- oczyścić podstawę, stelaż i poszycie,
- pozwolić, aby poszycie całkowicie wyschło,
- jeśli kupiłeś pokrowiec ochronny to należy go założyć i tak przechowywać parasol. Jeśli nie posiadasz dedykowanego pokrowca, należy zabezpieczyć parasol inną formą osłony np. tkaniną przepuszczającą powietrze,
- przechowywać w miejscu niedostępnym dla gryzoni.

**!** Uwaga! Przed przechowywaniem lub transportem parasola należy wyciągnąć poszycie spomiędzy ramion stelaża. Niezastosowanie się do powyższych zaleceń może skutkować uszkodzeniem tkaniny.

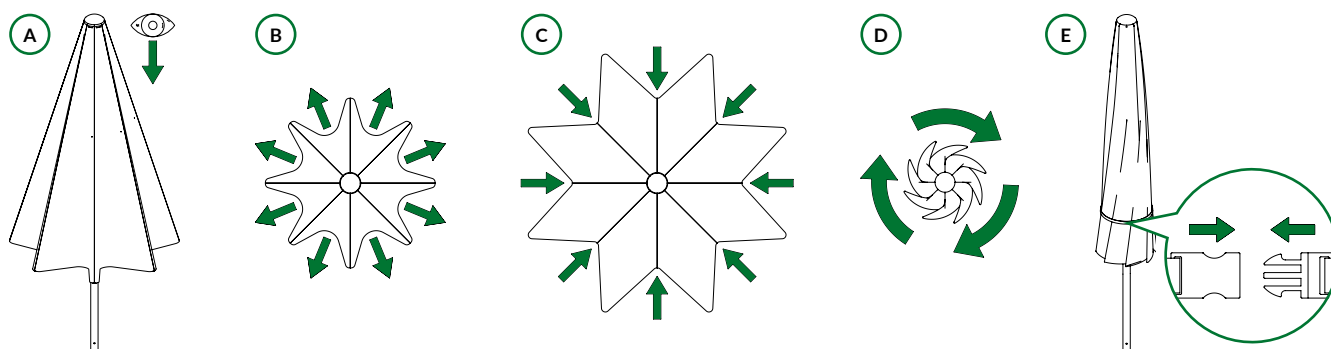
ryc. A. Rozewrzeć ramiona parasola.

ryc. B. Wyciągnąć poszycie w kierunku strzałek.

ryc. C. Zamknąć ramiona zgodnie z kierunkiem strzałek.

ryc. D. Zawinąć poszycie wokół zamkniętego parasola.

ryc. E. Zapiąć opaskę zabezpieczającą.



## 10. Serwis i części

W przypadku wszelkich pytań dotyczących montażu lub zamówienia części zamiennych należy skontaktować się z obsługą sklepu internetowego [www.litexgarden.pl](http://www.litexgarden.pl), adres e-mail: [sklep@litexgarden.pl](mailto:sklep@litexgarden.pl).

## 11. Wsparcie

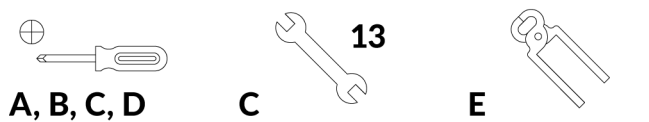
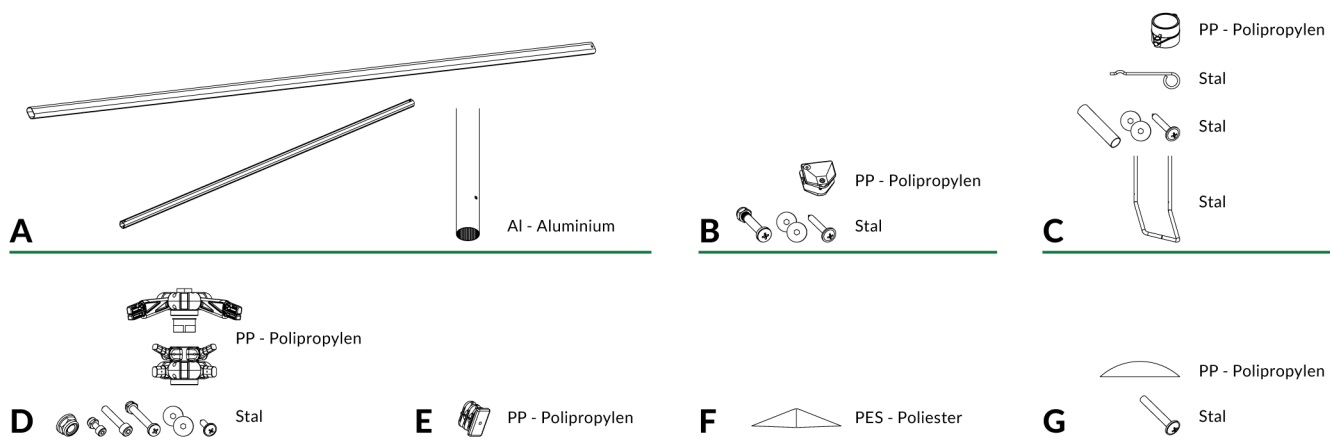
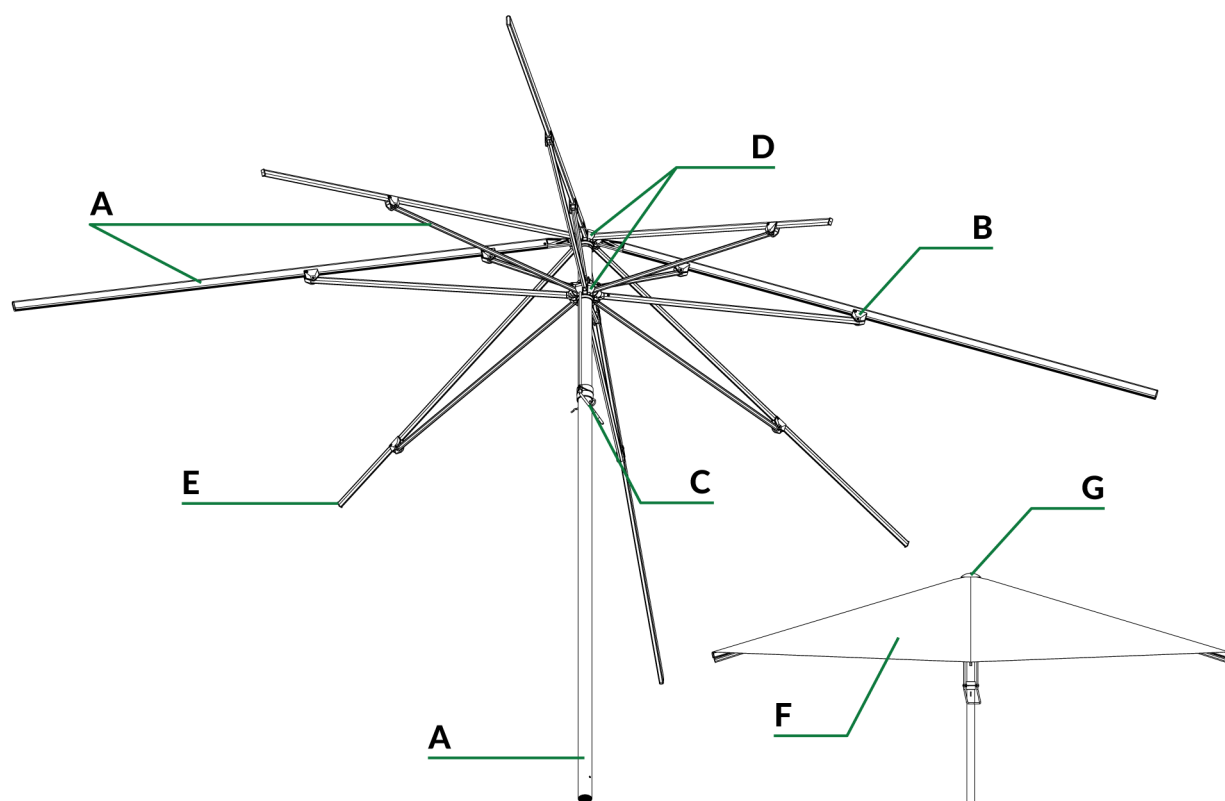
Masz wątpliwości? Nie wszystko jest zrozumiałe?

Skontaktuj się z nami:

nr tel. +48 572 312 299

e-mail: [sklep@litexgarden.pl](mailto:sklep@litexgarden.pl)

## 12. Schemat demontażu parasola



Okres przydatności: do czasu utrzymania wartości użytkowych produktu. Demontaż wykonuje właściciel produktu. Metoda recyklingu dla wszystkich materiałów z wyjątkiem poszycia: materiał. Metoda recyklingu poszycia: paliwo. Wymagana praca ręczna.

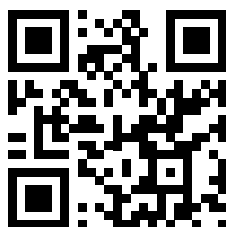






+48 572 312 299

✉ sklep@litexgarden.pl



[www.litexgarden.pl](http://www.litexgarden.pl)

Producent: Litex Promo Sp. z o.o.  
ul. Staroprzygodzka 117, 63-400 Ostrów Wielkopolski, Polska